

МІНІСТЕРСТВО ОСВІТИ І НАУКИ УКРАЇНИ
Сумський державний університет
Факультет електроніки та інформаційних технологій
Кафедра комп'ютеризованих систем управління

«До захисту допущено»
Завідувач кафедри КСУ
_____ Петро ЛЕОНТЬЄВ
_____ 2023 р.

КВАЛІФІКАЦІЙНА РОБОТА
на здобуття освітнього ступеня бакалавр

зі спеціальності 151 – Автоматизація та комп'ютерно-інтегровані технології
освітньо-професійної програми
«Комп'ютеризовані системи управління та робототехніка»
на тему:
«Автоматизація процесу керування компресорною станцією»

Здобувачки групи СУдн-94п

Кардаш Юлії Олександрівни

Кваліфікаційна робота містить результати власних досліджень.
Використання ідей, результатів і текстів інших авторів мають посилання на
відповідне джерело.

_____ Юлія КАРДАШ
(підпис)

Керівник доцент кафедри КСУ, к.ф.-м.н., Сергій СОКОЛОВ _____
(посада, науковий ступінь, вчене звання, ім'я ПРІЗВИЩЕ) (підпис)

Суми – 2023

| № строчки | Формат | Позначення | Найменування | Кількість листів | № екз. | Примітка |
|-----------|--------|----------------------|---|------------------|--------|----------|
| 1 | | | <u>Документація загальна</u> | | | |
| 2 | | | <u>Застосована</u> | | | |
| 3 | A4 | | Завдання кафедри | 2 | | |
| 4 | | | | | | |
| 5 | | | <u>Новорозроблена</u> | | | |
| 6 | A4 | ТЗ | Технічне завдання | 3 | | |
| 7 | A4 | | Анотація | 2 | | |
| 8 | A4 | СУдн-94П 6.151.03.ПЗ | | 87 | | |
| 9 | | | | | | |
| 10 | | | | | | |
| 11 | | | | | | |
| 12 | | | <u>Документація конструкторська</u> | | | |
| 13 | | | Знову розроблена | | | |
| 14 | | | | | | |
| 15 | A4 | СУдн-94П 6.151.03.A1 | <i>Структурна схема основної плати входів</i> | 1 | | |
| 16 | A4 | СУдн-94П 6.151.03.E1 | <i>Схема підключення МІСОМ Р 220</i> | 1 | | |
| 17 | A4 | СУдн-94П 6.151.03.A2 | <i>Алгоритм роботи МІСОМ Р 220</i> | 1 | | |
| 18 | | | | | | |
| 19 | | | | | | |
| 20 | | | | | | |
| 21 | | | | | | |
| 22 | | | | | | |
| 23 | | | | | | |
| 24 | | | | | | |
| 25 | | | | | | |

| | | | | | | | | |
|------------|------|---------------|--------|------|--|-------------|------|--------|
| | | | | | <i>СУдн-94П 6.151.03.ДП</i> | | | |
| Зм. | Лист | № документа | Підпис | Дата | | | | |
| Розробив | | Кардаш Ю. О. | | | Автоматизація процесу керування компресорною станцією. <i>Відомість проекту</i> | Лім. | Лист | Листів |
| Керівник | | Соколов С. В. | | | | | 2 | 1 |
| Рецензент | | | | | | Гр.СУдн-94П | | |
| Н.контроль | | | | | | | | |
| Затвердив | | | | | | | | |

МІНІСТЕРСТВО ОСВІТИ І НАУКИ УКРАЇНИ
СУМСЬКИЙ ДЕРЖАВНИЙ УНІВЕРСИТЕТ
Кафедра комп'ютеризованих систем управління

ЗАТВЕРДЖУЮ:
Завідувач кафедри КСУ
_____ Петро ЛЕОНТЬЄВ
_____ 2023 р.

ЗАВДАННЯ

на кваліфікаційну роботу бакалавра здобувачу вищої освіти
Кардаш Юлії Олександрівні

1. Тема кваліфікаційної роботи:

Автоматизація процесу керування компресорною станцією

затверджена наказом по університету від “_31_” березня 2023 р. №0314-VI

2. Термін здачі студентом закінченої роботи

04.06.2023 р.

3. Вихідні дані до кваліфікаційної роботи: *Завдання кафедри, технічне завдання*

на проектування, матеріали переддипломної практики.

4. Зміст кваліфікаційної роботи (питання, що підлягають розробленню):

1. ЗАХИСТ ТА КЕРУВАННЯ ЕЛЕКТРОДВИГУНАМИ КОМПРЕСОРНОЇ СТАНЦІЇ

2. ЗАСТОСУВАННЯ ОКРЕМИХ ФУНКЦІЙ ЗАХИСТУ ТА КЕРУВАННЯ КОМПРЕСОРНОЇ
СТАНЦІЇ

3. КОРОТКИЙ ОГЛЯД СИСТЕМИ ПРИСТРОЮ

4. АПАРАТНІ МОДУЛІ

5. ПРОГРАМНЕ ЗАБЕЗПЕЧЕННЯ ПРИСТРОЮ

6. ОХОРОНА ПРАЦІ І БЕЗПЕКА ЖИТТЄДІЯЛЬНОСТІ

7. ЕКОНОМІЧНА ЧАСТИНА

5. Перелік графічних матеріалів

1. Структурна схема основної плати входів

2. Схема підключення МІСОМ Р 220

3. Алгоритм роботи МІСОМ Р 220

6. КАЛЕНДАРНИЙ ПЛАН ВИКОНАННЯ РОБОТИ

| № етапу | Зміст етапу виконання роботи | Термін виконання | Приміт. |
|---------|--|-------------------|---------|
| 1 | РОЗРОБКА ТЕХНІЧНОГО ЗАВДАННЯ | 13.05.23–17.05.23 | |
| 2 | ЗАХИСТ ТА КЕРУВАННЯ ЕЛЕКТРОДВИГУНАМИ КОМПРЕСОРНОЇ СТАНЦІЇ. ЗАСТОСУВАННЯ ОКРЕМИХ ФУНКЦІЙ ЗАХИСТУ ТА КЕРУВАННЯ КОМПРЕСОРНОЇ СТАНЦІЇ | 17.05.23–21.05.23 | |
| 3 | КОРОТКИЙ ОГЛЯД СИСТЕМИ ПРИСТРОЮ АПАРАТНІ МОДУЛІ | 21.05.23–22.05.23 | |
| 4 | ПРОГРАМНЕ ЗАБЕЗПЕЧЕННЯ ПРИСТРОЮ | 22.05.23–24.05.23 | |
| 5 | РОЗРОБКА ГРАФІЧНОЇ КОНСТРУКТОРСЬКОЇ ДОКУМЕНТАЦІЇ ПРОЕКТУ | 24.05.23–26.05.23 | |
| 6 | ОФОРМЛЕННЯ ЕКОНОМІЧНОЇ ЧАСТИНИ І ОХОРОНИ ПРАЦІ | 26.05.23–01.06.23 | |
| 7 | ОФОРМЛЕННЯ ПЗ, ГРАФІЧНИЙ КОНСТРУКТОРСЬКІЙ ДОКУМЕНТАЦІЇ | 01.06.23–02.06.23 | |
| 8 | ЗДАЧА РОБОТИ КЕРІВНИКОВІ | 02.06.23–03.06.23 | |
| 9 | ЗДАЧА РОБОТИ НА РЕЦЕНЗІЮ | 03.06.23–04.06.23 | |

7. Дата видачі завдання

10.04.23р.

Керівник проекту:

доцент кафедри КСУ, к.ф.-м.н.,

Сергій СОКОЛОВ

(науковий ступінь, вчене звання, посада)

(підпис)

(прізвище, ініціали)

Здобувачка:

Юлія КАРДАШ

студентка гр. СУдн-94П

(шифр групи)

(підпис)

(прізвище, ініціали)

МІНІСТЕРСТВО ОСВІТИ І НАУКИ УКРАЇНИ
СУМСЬКИЙ ДЕРЖАВНИЙ УНІВЕРСИТЕТ
Кафедра комп'ютеризованих систем управління

ТЕХНІЧНЕ ЗАВДАННЯ

на проектування

автоматизації процесу керування компресорною станцією

Розробник:

студентка групи СУдн-94п

Юлія КАРДАШ

Погоджено:

доцент кафедри КСУ, к.ф.-м.н.

Сергій СОКОЛОВ

Суми – 2023

ЗАГАЛЬНИЙ ОПИС

Автоматизація процесу керування компресорною станцією.

Пристрої MICOM - нова серія виробів від ALSTOM T&D Protection & Control. Використовуючи останні досягнення цифрової техніки, пристрої MICOM призначені для використання в широкому діапазоні устаткування енергосистеми, а саме двигунів, генераторів, повітряних і кабельних ліній.

Ці реле розроблені на загальній основі і програмній платформі для досягнення високого ступеня спільності між виробами. Одним з таких виробів є пристрій захисту двигуна. Це реле призначене для захисту електродвигунів тих, що вимагають комплексного захисту.

Реле також включає всесторонній діапазон додаткових незахисних характеристик для допомоги при виявленні аварій енергосистеми і дослідженні коротких замикань. До всіх цих характеристик можна звертатися з використанням дистанційного зв'язку.

ВИМОГИ, ЩО ПРЕД'ЯВЛЯЮТЬСЯ

СИСТЕМА КЕРУВАННЯ ЕФЕКТИВНІСТЮ РОБОТИ КОМПРЕСОРНОЇ СТАНЦІЇ ПОВИННА ЗАБЕЗПЕЧИТИ:

- захист від теплових перевантажень;
- захист по напрузі нульової послідовності ;
- захист від замикань на землю через дугогасящую котушку ;
- максимальний струмовий захист;
- захист від зтяжного пуску / заклинювання ротора;
- захист від перекидання;
- захист по струму зворотної послідовності і від обриву фази;
- захист від зворотного чергування фаз;
- захист по зниженню напруги;
- захист від підвищення напруги;
- контроль температури двигуна;
- захист від пониження частоти.

ДЖЕРЕЛА РОЗРОБКИ

1. Мікропроцесорні пристрої релейного захисту, автоматики і дистанційного керування. Принципи побудови. : К, 2018 Гама.
2. Рекомендації по вибору зашит електротехнічного устаткування з використанням мікропроцесорних пристроїв концерну ALSTOM/ 2018. - 142с
3. Андреев В.А. Релейний захист, автоматика і телемеханіка в системах електропостачання. – М.: Вища школа, 2018.
4. Шабад м.А. Розрахунки релейного захисту і автоматики розподільних мереж. 2-е видавництво, перераб. і доп. Л., «Енергія», 2018. 288 с.
5. Долін П.А. Довідник по техніці безпеки. – М.: Енергоатоміздат, 2019. – 800 с.
6. Корольков В.І. Електробезпека на промислових підприємствах. – М.: Оборонгиз, 2019. – 528 с.
7. Економіка підприємства: Навчальний посібник / Під общ. ред. д. э. н., проф. Л. Р. Мірошника. – Суми: ІТД «Університетська книга», 2002. – 632 с.
8. N. V. P. R. Durga Prasad, T. Lakshminarayana, et al., “Automatic Control and Management of lectrostatic Precipitator”, IEEE Transactions on Industry Applications, pp. 561-567, Vol. 35, No. 3, May/June, 1999.
9. Ralf Joost and Ralf Salomon. “Advantages of fpga-based multiprocessor systems in industrial applications”. In 31st Annual Conference of the IEEE Industrial Electronics Society (IECON 2005). IEEE-I ECON, November 2015.

АНОТАЦІЯ

Кардаш Юлія Олександрівна. Автоматизація процесу керування компресорною станцією. Кваліфікаційна робота бакалавра . Сумський державний університет. Суми, 2023 р.

Кваліфікаційна робота бакалавра містить 87 листів пояснювальної записки, що включають 18 малюнків і 8 таблиць; графічну конструкторську документацію, що включає 3 креслення та презентацію.

Ключові слова: компресор, мікропроцесор.

Робота присвячена керуванню ефективністю роботи компресорної станції з використанням мікропроцесорного пристрою типу MICOM P220. Розроблено технічне завдання. Проведено вибір системи захисту електродвигунами компресорної станції. Розглянуто окремі функції захисту, короткий огляд системи пристрою, апаратні модулі, програмне забезпечення пристрою. У результаті, представлений комплект конструкторської документації, що задовольняє всім поставленим завданням.

ABSTRACT

Kardash Ulia Oleksandrivna. The automation of the compressor station control process. Bachelor's qualifying work. Sumy State University. Sumy, 2023.

The bachelor's qualification work contains 87 sheets of explanatory notes, including 18 figures and 8 tables; graphic design documentation, including 3 drawings and a presentation.

Keywords: compressor, microprocessor.

The work is devoted to managing the efficiency of the compressor station using a MISOM R220 type microprocessor device. A technical task has been developed. The selection of the compressor station electric motor protection system was made. Considered individual protection functions, a brief overview of the device system, hardware modules, device software. As a result, a set of design documentation is presented that satisfies all the tasks..

МІНІСТЕРСТВО ОСВІТИ І НАУКИ УКРАЇНИ
Сумський державний університет
Факультет електроніки та інформаційних технологій
Кафедра комп'ютеризованих систем управління

«До захисту допущено»
Завідувач кафедри КСУ
_____ Петро ЛЕОНТЬЄВ
_____ 2023 р.

Пояснювальна записка

до дипломного проекту

зі спеціальності 151 – Автоматизація та комп'ютерно-інтегровані технології
освітньо-професійної програми
«Комп'ютеризовані системи управління та робототехніка»
на тему:
“ Автоматизація процесу керування компресорною станцією ”

Керівник проекту:
доцент, к.ф.-м.н.

Сергій СОКОЛОВ

Здобувач:
студентка групи СУдн-94п

Юлія КАРДАШ

СУМИ 2023

ЗМІСТ

| | |
|--|----|
| ПЕРЕЛІК СКОРОЧЕНЬ..... | 4 |
| ВСТУП..... | 5 |
| 1. ЗАХИСТ ТА КЕРУВАННЯ ЕЛЕКТРОДВИГУНАМИ КОМПРЕСОРНОЇ СТАНЦІЇ..... | 6 |
| 2. ЗАСТОСУВАННЯ ОКРЕМИХ ФУНКЦІЙ ЗАХИСТУ ТА КЕРУВАННЯ КОМПРЕСОРНОЇ СТАНЦІЇ..... | 9 |
| 2.1. ЗАХИСТ ВІД ТЕПЛООВОГО ПЕРЕВАНТАЖЕННЯ..... | 9 |
| 2.2. ТЕМПЕРАТУРНІ ДАТЧИКИ..... | 21 |
| 2.3. ЗАХИСТ ВІД КОРОТКИХ ЗАМИКАНЬ..... | 23 |
| 2.4. ЗАХИСТ ВІД ЗАМИКАНЬ НА ЗЕМЛЮ..... | 25 |
| 2.5. ЗАХИСТ ЗАЛИШКОВОЇ НАПРУГИ (ЗСУВИ НЕЙТРАЛІ)..... | 44 |
| 2.6. ЗАХИСТ ЗВОРотної ПОСЛІДОВНОСТІ..... | 48 |
| 2.7. ЗАХИСТ ВІД ЗАКЛИНЮВАННЯ РОТОРА ПРИ ПУСКУ..... | 52 |
| 2.8. ОБМЕЖЕННЯ ЧИСЛА ПУСКІВ ДВИГУНА..... | 56 |
| 2.9. ЗАХИСТ МІНІМАЛЬНОЇ НАПРУГИ (САМОЗАПУСК)..... | 56 |
| 2.10. ЗАХИСТ ПО ЗНИЖЕННЮ НАПРУГИ..... | 57 |
| 2.11. ЗАХИСТ ВІД ВТРАТИ НАВАНТАЖЕННЯ..... | 58 |
| 3. КОРОТКИЙ ОГЛЯД СИСТЕМИ ПРИСТРОЮ..... | 59 |
| 3.1. КОРОТКИЙ ОГЛЯД АПАРАТНОЇ ЧАСТИНИ..... | 59 |
| 3.2. КОРОТКИЙ ОГЛЯД ПРОГРАМНОГО ЗАБЕЗПЕЧЕННЯ..... | 60 |
| 4. АПАРАТНІ МОДУЛІ..... | 62 |
| 4.1. ПЛАТА ПРОЦЕСОРА..... | 64 |
| 4.2. ВНУТРІШНІ ШИНИ ЗВ'ЯЗКУ..... | 64 |
| 4.3. ПЛАТА ВХОДІВ..... | 65 |
| 4.4. БЛОК ЖИВЛЕННЯ (ВКЛЮЧАЮЧИ ВИХІДНІ РЕЛЕ)..... | 66 |
| 4.5. ПЛАТА IRIG-B..... | 68 |
| 4.6. МЕХАНІЧНА СХЕМА..... | 68 |
| 5. ПРОГРАМНЕ ЗАБЕЗПЕЧЕННЯ ПРИСТРОЮ..... | 70 |
| 5.1. ОПЕРАЦІЙНА СИСТЕМА В РЕЖИМІ РЕАЛЬНОГО ЧАСУ..... | 70 |
| 5.2. ПРОГРАМНЕ ЗАБЕЗПЕЧЕННЯ ОБСЛУГОВУВАННЯ СИСТЕМИ..... | 70 |
| 5.3. ОСНОВНЕ ПРОГРАМНЕ ЗАБЕЗПЕЧЕННЯ..... | 70 |
| 5.4. ПРОГРАМНЕ ЗАБЕЗПЕЧЕННЯ УПРАВЛІННЯ І ЗАХИСТУ..... | 72 |
| 5.5. КОРОТКИЙ ОГЛЯД – СКЛАДАННЯ ЗАХИСТУ І УПРАВЛІННЯ..... | 72 |

| | | | | | | | | |
|------------------|-------------|----------------------|---------------|-------------|---|---------------------|-------------|---------------|
| | | | | | СУдн-94П.6.151.03.ПЗ | | | |
| <i>Зм.</i> | <i>Лист</i> | <i>№ докум.</i> | <i>Підпис</i> | <i>Дата</i> | | | | |
| <i>Розроб</i> | | <i>Кардаш Ю. О.</i> | | | Автоматизація процесу керування компресорною станцією. <i>Пояснювальна записка</i> | <i>Лім.</i> | <i>Лист</i> | <i>Листів</i> |
| <i>Перев</i> | | <i>Соколов С. В.</i> | | | | | 2 | 87 |
| <i>Реценз.</i> | | | | | | <i>Гр. СУдн-94П</i> | | |
| <i>Н. Контр.</i> | | | | | | | | |

| | |
|--|----|
| 6. ОХОРОНА ПРАЦІ І БЕЗПЕКА ЖИТТЄДІЯЛЬНОСТІ | 76 |
| 6.1 АНАЛІЗ ПОТЕНЦІЙНО НЕБЕЗПЕЧНИХ ЧИННИКІВ ПРИ РОЗРОБЦІ І ЕКСПЛУАТАЦІЇ СИСТЕМИ КЕРУВАННЯ ЕФЕКТИВНІСТЮ РОБОТИ КОМПРЕСОРНОЇ СТАНЦІЇ..... | 76 |
| 7. ЕКОНОМІЧНА ЧАСТИНА..... | 80 |
| 7.1. ІНФОРМАЦІЯ ЯК ВИРОБНИЧИЙ РЕСУРС НА ПІДПРИЄМСТВІ. | 80 |
| ВИСНОВОКИ | 85 |
| СПИСОК ЛІТЕРАТУРИ | 86 |

ПЕРЕЛІК СКОРОЧЕНЬ

| | |
|------|---|
| АЦП | Аналого-цифровий перетворювач |
| КЗ | Коротке замикання |
| ОЗУ | Оперативний пристрій, що запам'ятовує |
| ППЗУ | Перепрограмоване постійне устройство, що запам'ятовує |
| ЦПУ | Центральний процесорний пристрій |
| Ін | Номінальний струм |
| Un | Номінальна напруга |
| РЗ | Реле захисту |

| | | | | | | |
|-----|------|----------|-------|------|----------------------|------|
| | | | | | СУдн-94П.6.151.03.ПЗ | Лист |
| Зм. | Лист | № докум. | Підп. | Дата | | 4 |

ВСТУП

Пристрої MICOM - нова серія виробів від ALSTOM T&D Protection & Control. Використовуючи останні досягнення цифрової техніки, пристрої MICOM призначені для використання в широкому діапазоні устаткування енергосистеми, а саме двигунів, генераторів, повітряних і кабельних ліній.

Ці реле розроблені на загальній основі і програмній платформі для досягнення високого ступеня спільності між виробами. Одним з таких виробів є пристрій захисту двигуна. Це реле призначене для захисту асинхронних і синхронних електродвигунів тих, що вимагають комплексного захисту.

Реле також включає всесторонній діапазон додаткових незахисних характеристик для допомоги при виявленні аварій енергосистеми і дослідженні коротких замикань. До всіх цих характеристик можна звертатися з використанням дистанційного зв'язку.

| | | | | | | | | | |
|-----|------|----------|-------|------|----------------------|--|--|--|------|
| | | | | | | | | | Лист |
| | | | | | | | | | |
| Зм. | Лист | № докум. | Підп. | Дата | СУдн-94П.6.151.03.ПЗ | | | | 5 |

1. ЗАХИСТ ТА КЕРУВАННЯ ЕЛЕКТРОДВИГУНАМИ КОМПРЕСОРНОЇ СТАНЦІЇ

Асинхронні двигуни грають велику роль у виробничих процесах у всьому світі, величезна кількість яких не може працювати без пристроїв захисту. Ясно, що пошкодження двигуна несе великий збиток, пов'язаний не тільки з його ремонтом, але і такий, як час простою устаткування. Ця проблема може посилюватися ще і труднодоступністю ремонту, недостатністю запчастин. Тому попередження цих проблем пом'якшує наслідки, пов'язані з виходом двигуна з ладу.

Комплексні пристрої РЗ типу Р220 можуть використовуватися для захисту двигуна від аварій і давати операторові попередження проблем, які можуть, у свою чергу, зменшувати час простою електроустаткування. Проте, також необхідно мати на увазі, що будь-який пристрій захисту за неправильних умов не повинен порушувати безперебійну експлуатацію двигуна в нормальному режимі роботи.

На жаль, механічні характеристики двигуна дуже змінюються залежно від конкретного застосування. Тому кожне включення вимагає уважного розгляду технічних вимог і уставок захисту двигуна. Наприклад, мають бути відомі часи і струми пуску і перекидання, при застосуванні захисту від перевантажень, крім того, має бути визначений тепловий баланс машини при симетричному і нерівномірному навантаженні.

Умови релейного захисту двигуна можуть бути розділені на дві категорії: зовнішні умови і внутрішні. Зовнішні умови включають несиметричне напругу живлення, знижену напругу, роботу з обривом однієї з фаз, неправильну послідовність чергування фаз, втрату синхронізму (тільки у синхронних машинах). Внутрішні умови включають пошкодження підшипника, внутрішні короткі замикання, замикання обмотки збудження, замикання на землю і перевантаження.

| | | | | | | | | | | |
|-----|------|----------|-------|------|----------------------|--|--|--|--|------|
| | | | | | | | | | | Лист |
| | | | | | | | | | | |
| Зм. | Лист | № докум. | Підп. | Дата | СУдн-94П.6.151.03.ПЗ | | | | | 6 |

Пристрій P220 містить різноманітні функції захисту. Характеристики цих захит приведені нижче:

Захит від теплових перевантажень - метод теплової моделі використовує контрольно-вимірвальний пристрій теплового режиму двигуна і забезпечує відключення і сигналізацію.

Чутливий направлений захит замикання на землю - має два незалежні ступені, які можна вибрати направленими або ненаправленими. Перший ступінь може бути вибрана IDMT (з назад залежною витримкою часу) або DT (з незалежною витримкою часу), а другий ступінь - тільки DT.

Захит по нарузі нульової послідовності - забезпечує виявлення замикання на землю і має два ступені: ступінь 1 може бути вибрана IDMT або DT, а ступінь 2 - тільки DT.

Захит від замикань на землю через дугогасящую котушку – резервний захит по активній потужності в мережах з компенсованим заземленням нейтралі.

Максимальний струмовий захит – струмовий захит з незалежною витримкою часу від міжфазних і однофазних коротких замикань.

Захит від зтяжного пуску / заклинювання ротора - захищає двигун від перекидання під час пуску.

Захит від перекидання – захищає двигун від перекидання під час його роботи під навантаженням.

Обмеження числа пусків – контролює допустиме число пусків, як з гарячого, так і холодного стану двигуна.

Захит по струму зворотної послідовності і від обриву фази – захит з назад залежною время-токовой характеристикою, яка забезпечує дію на сигнал і відключення.

Захит від зворотного чергування фаз – використовується для того, щоб підтвердити правильне чергування фаз електроживлення. Може блокуватися ланцюгом включення вимикача.

Захит по мінімальній потужності – виявлення скидання навантаження.

| | | | | | | | | | |
|-----|------|----------|-------|------|--|--|--|--|------|
| | | | | | | | | | Лист |
| | | | | | | | | | 7 |
| Зм. | Лист | № докум. | Підп. | Дата | | | | | |

Захист по зниженню напруги – має два ступені, для першого ступеня може бути вибрана характеристика IDMT або DT, а для другого ступеня тільки DT. Працює на сигнал і відключення.

Захист мінімальної напруги – забезпечує самозапуск двигуна після зниження напруги в мережі шляхом відключення частини двигунів.

Захист від підвищення напруги – є два ступені з незалежними витримками часу.

Захист від пониження частоти – забезпечує два незалежні ступені, працює на сигнал і відключення.

Контроль температури двигуна – забезпечується 10 резистивними датчиками температури.

Програмована логіка – дозволяє користувачеві визначати відповідний захист залежно від конкретного застосування електродвигуна.(1)

| | | | | | | |
|-----|------|----------|-------|------|----------------------|------|
| | | | | | СУдн-94П.6.151.03.ПЗ | Лист |
| Зм. | Лист | № докум. | Підп. | Дата | | 8 |

2. ЗАСТОСУВАННЯ ОКРЕМИХ ФУНКЦІЙ ЗАХИСТУ ТА КЕРУВАННЯ КОМПРЕСОРНОЇ СТАНЦІЇ

2.1. ЗАХИСТ ВІД ТЕПЛОВОГО ПЕРЕВАНТАЖЕННЯ

Перевантаження можуть приводити до перегріву обмотки статора, що у свою чергу може привести до руйнування ізоляції обмоток. Емпіричним шляхом доведено, що перевищення температури обмотки на 10°C вище за номінальну величину, знижує термін експлуатації ізоляції удвічі. Проте, термін експлуатації ізоляції залежить не тільки від перевищення температури, але і від часу дії цього перевищення. Із-за щодо великої теплоємності асинхронних електродвигунів нечасті перевантаження не приводять до їх пошкодження. Проте, невеликі, але тривалі перевантаження, можуть привести до перегріву і передчасного старіння ізоляції.

Електродвигунами є складні фізичні і електричні конструкції, вони мають різноманітні схеми включення, режими експлуатації, а також різні аномальні режими роботи, що приводить до протікання в них складних теплових процесів. Тому не представляється можливим створення точної математичної моделі теплових процесів, що протікають в них.

Проте, якщо двигун представити як гомогенне тіло, яке розсіває теплоту пропорційно нагріву, то можна показати що температура у будь-який момент часу буде рівна:

$$T = T_{\text{макс}} \cdot (1 - e^{-\frac{t}{\tau}})$$

де, $T_{\text{макс}}$ – кінцева температура нагріву.

τ – час нагріву.

Теплову рівновагу можна представити у формі:

Вироблена теплота = Теплота нагріву + Розсіяна теплота

Температура двигуна пропорційна квадрату струму:

$$T = K \cdot I_R^2 \cdot (1 - e^{-\frac{t}{\tau}}),$$

| | | | | | | | | | |
|-----|------|----------|-------|------|----------------------|--|--|--|------|
| | | | | | | | | | Лист |
| | | | | | | | | | |
| Зм. | Лист | № докум. | Підп. | Дата | СУдн-94П.6.151.03.ПЗ | | | | 9 |

де:

I_R - струм, який, протікаючи безперервно, нагрівав би двигун до температури T_{\max} .

Температуру для струму перевантаження «I» можна визначити:

$$T = K \cdot I^2 \cdot (1 - e^{-\frac{t}{\tau}})$$

Час, протягом якого двигун може витримувати струм «I» без перевищення допустимої температури, визначається:

$$t = \tau \cdot \log_e \left[\frac{1}{1 - \left(\frac{I_R}{I}\right)^2} \right]$$

Тому, елементи захисту повинні задовольняти вищезазначеному співвідношенню. Значення I_R може бути або струмом повного навантаження, або відсотком навантаження залежно від призначення двигуна.

Як сказано раніше, було зроблено допущення, що двигун є гомогенним тілом. Але перегрів різних частин або навіть точок однієї і тієї ж частини може бути дуже нерівномірний. Точніше уявлення про тепловий баланс можна отримати, використовуючи пристрої температурного контролю, які вимірюють температуру певних зон.

Теплова модель

Реле P220 моделює тепловий стан електродвигуна протягом його роботи. Тепловий захист може бути по вибору введена або виведена. Прямі і зворотні послідовності струму навантаження вимірюються незалежно і об'єднуються в значення еквівалентного струму I , який подається в теплову модель двигуна. Теплове враження в моделі справляється значенням I_2 , і тому враховується дія прямої і зворотної послідовності струму.

Еквівалентний струм для спрацьовування захисту від перевантаження визначається виразом:

$$I_{\text{екв}} = \sqrt{(I_1^2 + K \cdot I_2^2)}$$

де, I_1 – значення струму прямої послідовності.

I_2 – значення струму зворотної послідовності.

| | | | | | | | | | |
|-----|------|----------|-------|------|----------------------|--|--|--|------|
| | | | | | | | | | Лист |
| | | | | | | | | | 10 |
| Зм. | Лист | № докум. | Підп. | Дата | СУдн-94П.6.151.03.ПЗ | | | | |

До – коефіцієнт, пропорційний теплоємності двигуна.

Як було відмічено раніше, з підвищенням струму, температура двигуна підвищуватиметься по експоненті, а з пониженням струму температура так само знижуватиметься. Тому, щоб досягти максимального наближення характеристики захисту, реле P220 містить широкий діапазон теплових постійних часу. Вони дозволяють тепловій моделі двигуна максимально відповідати двигуну, що захищається, при нагріві і охолодженні. Крім того, враховується нагрів двигуна до короткого замикання. Теплова модель може враховувати нульовий струм до КЗ, відомий як «холодний стан» і повний номінальний струм, відомий як «гарячий стан». Без струму до короткого замикання реле працюватиме по «холодній кривій». Якщо двигун працював з номінальним навантаженням, то мав місце нагрівання, і прийнятною буде робота по «гарячіше за криву». Тому, в нормальному режимі реле працюватиме між цими двома межами, якщо не запрограмовано що-небудь інше.

Для захисту двигуна за різних умов експлуатації є три незалежно регульованих постійних часу характеристики перевантаження:

I_{th} – уставка струму теплового перевантаження.

T_1 – постійна часу перевантаження при значенні струму від I_{th} до $2 I_{th}$.

T_2 – постійна часу перевантаження при значенні струму вище $2 I_{th}$.

T_r – постійна часу охолодження при зупиненому двигуні.

Наступне рівняння можна використовувати для визначення часу відключення від певного струму. Слід звернути увагу на те, що реле відключить двигун досягши 100% його теплового стану.

$$t = T \cdot \log_e \frac{k^2 - A^2}{k^2 - 1}$$

де:

$T = T_1$, якщо $I_{th} < I_{eq} < 2I_{th}$

$T = T_2$, якщо $I_{eq} > 2I_{th}$

$T = t_r$, якщо $I_{eq} = 0$ (вимикач відключений)

$K = I_{eq} / I_{th}$

| | | | | | | | | | |
|-----|------|----------|-------|------|----------------------|--|--|--|------|
| | | | | | | | | | Лист |
| | | | | | | | | | |
| Зм. | Лист | № докум. | Підп. | Дата | СУдн-94П.6.151.03.ПЗ | | | | 11 |

A2 – початковий тепловий стан двигуна.

Вибір уставок

Уставка струму I_{th}

Вибрана уставка залежить від типу двигуна, що захищається. Більшість двигунів мають тривале максимальне навантаження. У цих умовах двигуни працюють з постійним максимальним навантаженням, яке відповідає їх паспортним даним. Вони можуть працювати також з меншим навантаженням, а досягши максимального навантаження відключатися.

Якщо двигун не несе максимальне навантаження постійно, то при виборі уставки необхідно враховувати кількість допустимих перевантажень без теплових пошкоджень.

Допустиме перевантаження зазвичай може бути в області 10% номінальної температури. Важливо мати на увазі, що зростання температури пропорційне квадрату струму тобто теплове перевантаження в 10% відповідає збільшенню струму приблизно на 5%.

Приклад вибору уставок.

Прийmemo наступні параметри електродвигуна для ілюстрації вибору уставок.

| | |
|---------------------------|----------|
| Напруга | 11 кВ |
| Повний струм навантаження | 293 А |
| Пусковий струм | 470% |
| Час пуску | 10 з |
| Постійна часу нагріву | 20 мин. |
| Постійна часу охолодження | 100 мин. |

Допустимий час заклинювання ротора з «гарячого стану» 20 сік

Допустимий час заклинювання ротора з «холодного стану» 30 сік

Коефіцієнт трансформації ТТ 300/1

Коефіцієнт трансформації ТН 11.2 кВ /110 В

Пуск Прямий

Для даного випадку передбачається, що машина має постійне навантаження, тому уставка I_{th} розраховується таким чином:

$$I_{th} = I_{CMR} \times \left(\frac{1}{K_{TT}} \right)$$

де, I_{CMR} – струм постійного навантаження двигуна.

K_{TT} – коефіцієнт трансформації Тт.

Для даного прикладу:

$$I_{th} = 293 \times \left(\frac{1}{300} \right) = 0.976 \cdot I_n$$

Приймаємо рівним: **$I_{th} = 0.98 I_n$**

Коефіцієнт K_o

Коефіцієнт K_o використовується для обліку впливу струму зворотної послідовності на теплову модель двигуна. Він має бути рівним відношенню опору ротора зворотній послідовності до опору ротора прямій послідовності при номінальній частоті обертання. Коли коефіцієнт K_o неможливо

розрахувати точно, він приймається рівним 3. Це типові значення, яке задовольняє більшості випадків.

Для нашого прикладу приймаємо $K=3$.

Теплова постійна часу

Постійні нагріву і охолодження реле повинні відповідати постійним нагріву і охолодження статора. Постійна часу нагріву (T_1), встановлена в реле, має бути наскільки це можливо рівною постійною часу нагріву статора, яке дається заводом виготівником. Краще всього встановлювати T_1 трохи меншим постійною часу нагріву статора для запасу. Проте, це не завжди необхідно, оскільки постійна часу нагріву статора, вказана заводом виготівником, зазвичай трохи занижена.

Постійна часу T_2 вводиться автоматично при перевищенні струмом величини $2 I_{th}$ для зміни теплової кривій наприклад: при пуску. В деяких випадках, наприклад при використанні пускового перемикача із зірки на трикутник слід враховувати зміну номінального струму. Під час нормальної роботи двигуна, сполученого в трикутник струм в обмотці двигуна складає тільки 57% струму, контрольованого за допомогою реле. Проте, при пуску двигуна, сполученого в зірку, струм, який контролює реле, дорівнює струму в обмотці двигуна. При прямому пуску двигуна, струм в двигуні при пуску і при роботі дорівнює струму в реле, що означає одну безперервну теплову характеристику в обох режимах. (слід уточнити параграф оскільки струм рівний подвійному номінальному струму може бути і при прямому пуску двигуна. при прямому пуску номінальний струм не міняється а при перемиканні із зірки на трикутник після розвороту двигуна міняється його номінальний струм в реле, який і повинен перемикатися зміною уставок при переході на зміну із зірки на трикутник)

Важливо викреслити вибрані теплові характеристики, щоб переконатися, що крива «холодного стану» не перетинає пускову характеристику.

| | | | | | | | | | |
|-----|------|----------|-------|------|----------------------|--|--|--|------|
| | | | | | | | | | Лист |
| | | | | | | | | | |
| Зм. | Лист | № докум. | Підп. | Дата | СУдн-94П.6.151.03.ПЗ | | | | 14 |

В деяких випадках теплові постійні часу невідомі. Проте графічне представлення цих значень дане. У таких випадках постійна часу нагріву статора має бути вибрана такої, щоб накладена на якийсь час - струмову характеристику, вона збігалася з кривою «холодного стану» двигуна.

У випадках, коли невідомі ні теплова постійна часу, ні теплова характеристика, T_1 і T_2 мають бути вибрані такими, щоб були вище за пускову характеристику, але нижче за характеристику перекидання двигуна. В цьому випадку тепловий захист від перевантажень також забезпечує деякий захист від перекидання.

T_r - постійна часу охолодження. Ця уставка важлива для циклічної роботи двигуна, оскільки точна інформація про тепловий режим двигуна потрібна при нагріві і охолодженні. T_r має бути встановлене (кратне T_1) на найближче значення вище постійною часу охолодження двигуна.

Приклад уставок.

Для нашого прикладу постійні часу статора відомі, тому необхідні уставки постійних часу виглядають таким чином:

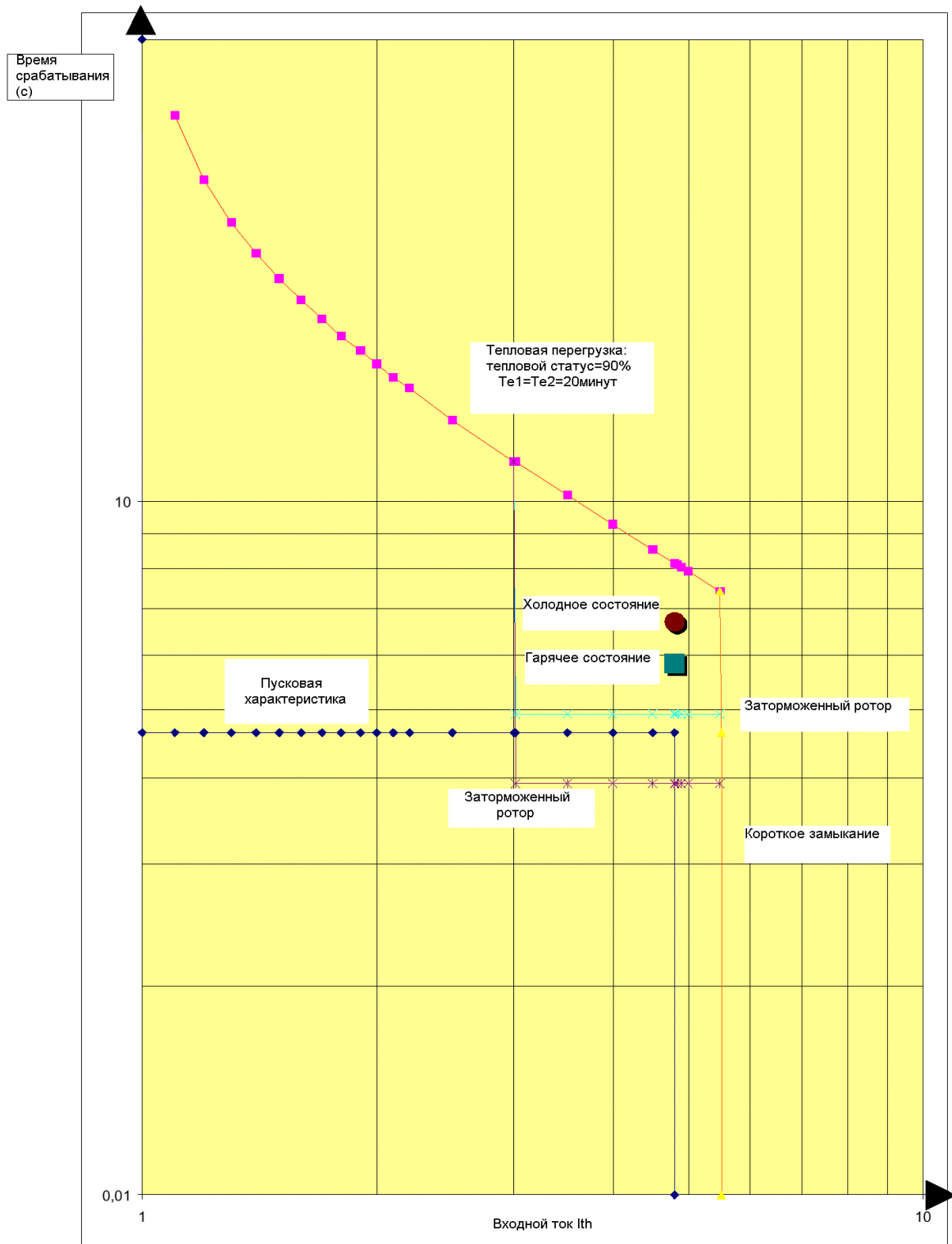
$T_1=20$ хвилин.

$T_2=t_1$ для двигунів з прямим пучком.

T_r до $5T_1=100$ хвилин

Вибрані уставки приведені на малюнку

| | | | | | | | | | | |
|-----|------|----------|-------|------|--|--|--|--|--|------|
| | | | | | | | | | | Лист |
| | | | | | | | | | | |
| Зм. | Лист | № докум. | Підп. | Дата | | | | | | 15 |



Мал. 1. Приклад выбраних уставок

| | | | | |
|-----|------|----------|-------|------|
| | | | | |
| Зм. | Лист | № докум. | Підп. | Дата |

СУдН-94П.6.151.03.ПЗ

Лист

16

Теплові модифікації

Якщо двигун з постійним навантаженням завантажений повністю, то це еквівалентно 100% його нагріву, що також буде відображене в тепловій моделі. Реле захисту двигуна спрацюватиме на відключення досягши 100% температури. Проте 100% температура статора не завжди відповідає 100% температурі ротора, вона може бути і 50% уставки. Причина полягає в тому, що розсіяння тепла ротором ефективніше, ніж статором, особливо в машинах повітряноохолоджуваній.

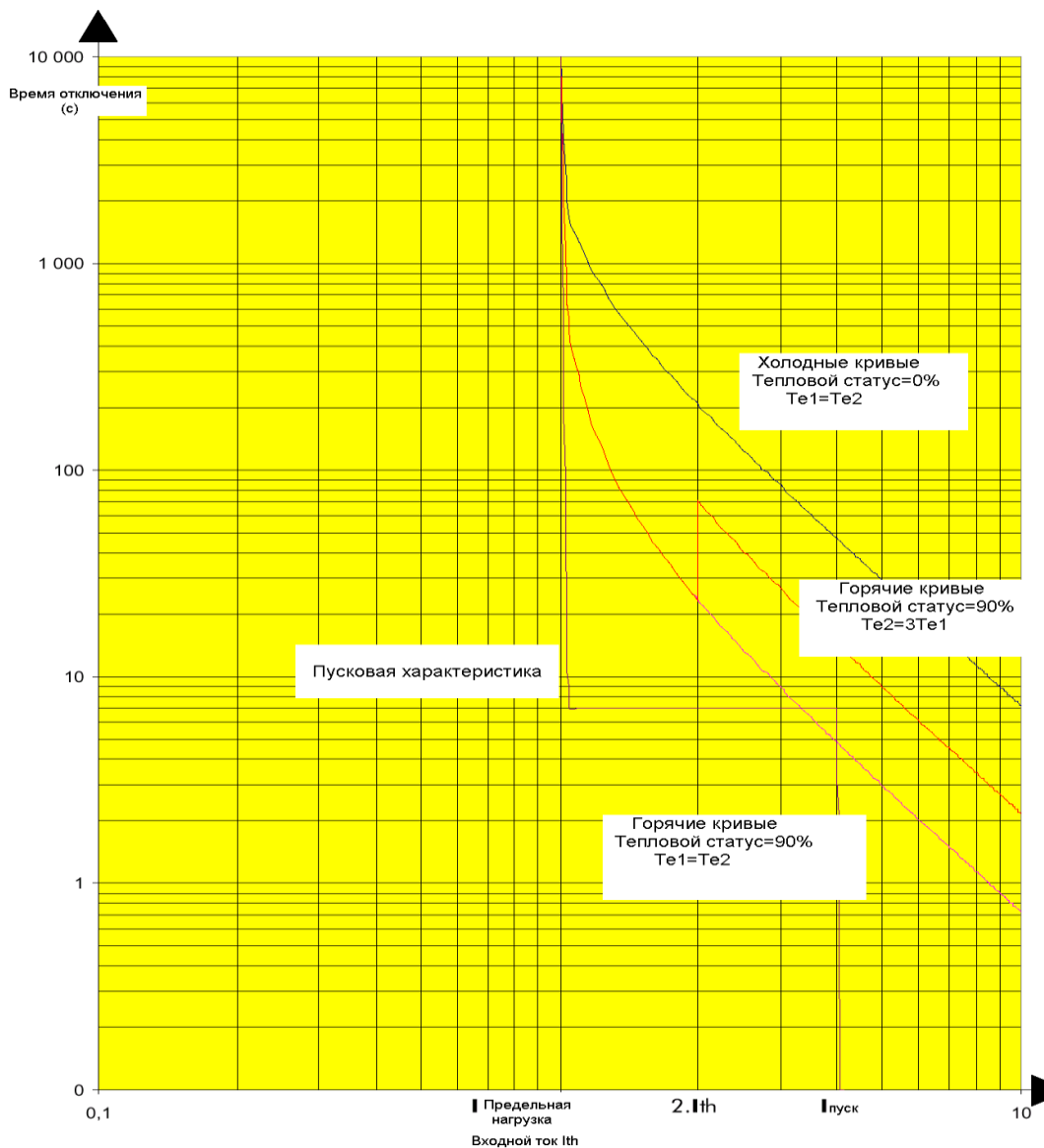
Під час пуску ковзання низьке, а струми ротора і статора великі, що приводить до нагріву обох обмоток двигуна. Проте двигуни зазвичай розраховані на один пуск з гарячого стану за умови, що температура статора не перевищувала номінальну.

При пуску з холодного стану теплова модель двигуна керуватиметься кривій «холодного стану» з найбільшим часом спрацювання. З часом роботи двигуна час спрацювання зменшується, кінець кінцем досягаючи значень кривої «гарячого стану».

На жаль, це може привести до помилкового спрацювання реле при будь-якому швидкому збільшенні струму. Це показано на діаграмі 2.

| | | | | | | | | | | |
|-----|------|----------|-------|------|----------------------|--|--|--|--|------|
| | | | | | | | | | | Лист |
| | | | | | | | | | | |
| Зм. | Лист | № докум. | Підп. | Дата | СУдн-94П.6.151.03.ПЗ | | | | | 17 |

Тепловые кривые характеристики перегрузки:
тепловая модификация кривых



Мал. 2. Модифікація теплової кривої

У минулому, можливим вирішенням уникнення обмеження теплової моделі статора для виробників двигунів і користувачів було збільшення розмірів двигунів. Але це було дорого.

Реле Р220 має можливість зміни теплових характеристик, що знімає цю проблему. Як мовилося раніше, реле має подвійну постійну часу (T1 і T2) для пуску з перемиканням із зірки на трикутник. У приведеному прикладі T2 було встановлене на нижче значення, ніж T1. Проте для гарячого пуску двигуна з

прямим пуском необхідно встановити більше значення T2, чим T1, щоб обійти пускову характеристику. Це показано на малюнку 2.

Тут проблема полягає в тому, що сумарна теплота пусків може привести до перегріву статора і ротора, а тепловий захист не реагуватиме. На щастя, виробники двигунів дають допустиму кількість пусків двигуна з гарячого стану без пошкодження, і може використовуватися незалежний захист «перевищення числа пусків».

Вплив датчиків температури

Двигуни призначені для роботи при певній навколишній температурі. Якщо машина використовується при вищій температурі, ніж вказано, може відбутися перегрів обмоток і пошкодження ізоляції, навіть якщо двигун працює в межах номінального навантаження. Тому, якщо машина використовується в навколишньому середовищі, де температура може коливатися, важливо компенсувати теплову характеристику, щоб забезпечити правильний захист від перевантаження. Правильно розміщені температурні датчики можуть використовуватися для отримання інформації про навколишні умови, яка у свою чергу може використовуватися для впливу на теплову модель. Найбільш важкими умовами роботи двигунів є: робота на прямому сонячному світі, в котельних, в тропіках і робота з примусовим охолодженням.

Таблиця 1 показує зміну вихідній потужності двигуна залежно від температури навколишнього середовища.

| | | | | | |
|--|-----|----|----|----|----|
| Температура навколишньої среды °С | 40 | 45 | 50 | 55 | 60 |
| Вихідна потужність в % від номінальної | 100 | 95 | 90 | 85 | 80 |

Оскільки номінальна потужність змінюється пропорційно номінальному струму при постійній напрузі, вищезазначена таблиця застосовна тільки до номінального струму.

Уставка теплового захисту має бути також пропорційна номінальному струму. Отже, для компенсації впливу навколишньої температури потрібно коректувати уставки за наступних умов:

- при розрахунку теплового режиму
- при виявленні сигналу теплового захисту
- при виявленні теплового перевантаження
- при виявленні блокування тепловим захистом.

Коефіцієнт коректування розрахований залежно від температури і помножений на теплову уставку, як показано в таблиці 2.

Таблиця 2.

| | | | | | | |
|-----------------------------------|----|------|------|------|------|------|
| Температура навколишньої среды °С | 40 | 45 | 50 | 55 | 60 | 65 |
| Коефіцієнт множення | 1 | 0.95 | 0.90 | 0.85 | 0.80 | 0.75 |

P220 має 10 входів для підключення резистивних датчиків температури, два з яких можуть використовуватися для вимірювання зовнішньої температури і впливають на теплову характеристику.

Специфіка включення

Заборона спрацьовування теплового захисту при пуску двигуна

Є можливість блокування теплового захисту у випадку, якщо двигуни мають важкі умови пуску, наприклад, дуже довгий час пуску, або велике початкове значення пускового струму. При введенні цієї функції, коли тепловий режим двигуна досягає значення 90%, він залишається на рівні 90% до кінця стартового періоду. Після закінчення пуску блокування знімається. Слід звернути увагу на те, що дане блокування не зачіпає характеристику теплової сигналізації.

| | | | | | | | | | | | |
|-----|------|----------|-------|------|--|--|--|--|--|--|------|
| | | | | | | | | | | | Лист |
| | | | | | | | | | | | |
| Зм. | Лист | № докум. | Підп. | Дата | | | | | | | 20 |

Аварійний перезапуск

Захист дозволяє здійснювати аварійний запуск навіть якщо відбувся аварійний перегрів двигуна. Це викликано специфікою технологічного процесу, коли аварійний запуск виправданий.

Теплова сигналізація

Уставка спрацьовування теплової сигналізації виражена як відсоток від теплового режиму двигуна і використовується для подачі сигналу, коли тепловий режим досягає певного значення. Немає ніякої певної уставки для спрацьовування сигналізації. Типову уставку можна прийняти 90 %.

Уставка блокування

Цей захист може використовуватися для заборони повторного включення гарячого двигуна до тих пір, поки двигун не остигне до певного значення температури. Уставка виражена як відсоток від теплового режиму двигуна. Контакт введений в схему пуску з метою заборони включення.

Немає ніякої певної уставки для спрацьовування блокування. Зазвичай набуває мінімального значення 20% від I_{th} . (2)

2.2 ТЕМПЕРАТУРНІ ДАТЧИКИ

Тривале перевантаження двигуна або генератора може викликати перегрівши обмотки, який, як наслідок, приводить до передчасного старіння ізоляції і в деяких випадках її пошкодження. Зношені або незмащені підшипники можуть також привести до перегріву в межах корпусу підшипника. Для захисту проти будь-якого локального перегріву реле P220 має входи для підключення резистивних датчиків температури. Датчики розміщуються на двигуні в найбільш вразливих місцях і контролюють температуру перегріву і охолодження.

У випадках, де силовий трансформатор знаходиться поблизу двигуна, деякі датчики можна використовувати для захисту трансформатора від

| | | | | | | | | | |
|-----|------|----------|-------|------|--|--|--|--|------|
| | | | | | | | | | Лист |
| | | | | | | | | | |
| Зм. | Лист | № докум. | Підп. | Дата | | | | | 21 |

перегріву. Можна застосувати захист від перегріву обмотки трансформатора або трансформаторного масла.

2.2.1 Функції захисту від теплового перевантаження з використанням датчиків температури

Типовий датчик температури вимірює температуру в межах від -40 до +300°C. Температура в кожному положенні зонда може бути визначена реле, і доступна для:

- контролю температури з індикацією по місцю або з передачею по лінії зв'язку
- сигналізації перевищення температури вищі за уставки
- відключення при перевищенні температури вище за уставки.

Якщо опір ланцюгу датчика виходить з дозволеного діапазону, подається сигнал несправності датчика, який указує на обрив або коротке замикання на вході ТД.

Слід звернути увагу, що пряме вимірювання температури забезпечує надійніший тепловий захист, ніж пристрої, які використовують теплову модель. Останні сприйнятливі до погрешностей, що вносяться неточними постійними часу моделі, а також зміною температури навколишнього середовища.

2.2.2 Уставки захисту від теплового перевантаження з використанням датчиків температури

Типові робочі температури для електростанції, що захищається, приведені в таблиці 3. Фактичних значень мають бути набуті від виробників електродвигунів.

| | | | | | | | | | | |
|-----|------|----------|-------|------|--|--|--|--|--|------|
| | | | | | | | | | | Лист |
| | | | | | | | | | | |
| Зм. | Лист | № докум. | Підп. | Дата | | | | | | 22 |

| Параметр | Типова температура при роботі з повним навантаженням | Короткочасне перевантаження |
|---|--|---|
| Температура підшипника двигуна або генератора | Можливо 60 - 80°C залежно від типу підшипника. | +60 - +80°C |
| Найбільша температура масла трансформатора | 80°C (на 50 - 60°C що вище оточує) | Зазвичай враховується температурний градієнт температури обмотки, так що датчик температури верхнього рівня масла може забезпечувати захист обмотки |
| Короткочасна температура обмоток | 98 °C (при нормальному старінні ізоляції) | Циклічне перевантаження може досягати + 140° 3 в критичний період |

Реле Р220 має уставку сигналізації з витримкою часу для входу кожного датчика. Кожен вхід також має свій відключаючий елемент з уставкою температури і витримкою часу. Витримка часу може бути встановлена на 0, якщо потрібний миттєвий захист.

Температурна уставка може бути встановлена в межах від 0 до 200°C. (3)

2.3. ЗАХИСТ ВІД КОРОТКИХ ЗАМИКАНЬ

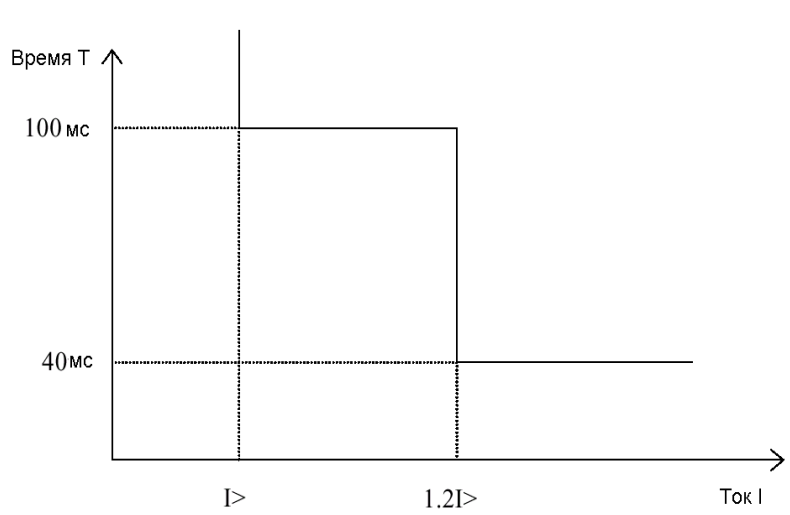
Завдяки хорошій ізоляції між обмотками фаз, міжфазні короткі замикання відбуваються рідко. Оскільки обмотка статора повністю знаходиться в заземленому металі, більшість коротких замикань відбуваються на землю, що приводить до спрацьовування захисту від замикань на землю. Проте, швидкодіючий струмовий захист часто використовується для забезпечення захисту від міжфазних замикань, які виникають на виводах двигунів.

Захист від коротких замикань реле Р220 складається з регульованої уставки струму і витримки часу.

| | | | | | | | | | | |
|-----|------|----------|-------|------|----------------------|--|--|--|--|------|
| | | | | | | | | | | Лист |
| | | | | | | | | | | |
| Зм. | Лист | № докум. | Підп. | Дата | СУдн-94П.6.151.03.ПЗ | | | | | 23 |

Щоб уникнути помилкового спрацьовування захисту під час пуску (в результаті несиметричного насичення ТТ) встановлюється мінімальний час спрацьовування 100мс для струмів в діапазоні $I >$ до $1.2I >$.

Характеристика спрацьовування з незалежною витримкою часу приведена нижче:



Мал. 3. Характеристика спрацьовування МТЗ

2.3.1 Вибір уставок

Для запобігання спрацьовуванню струмового відсічення при пуску двигуна її уставка вибирається рівною 1.25 максимального пускового струму. Уставка витримки часу дуже залежить від системи, але зазвичай може бути прийнята рівною 100 мс. Слід звернути увагу на те, що, якщо двигун управляється контактором, то необхідно погоджувати час спрацьовування з плавкими запобіжниками, що дасть можливість захистити контактор від гранично допустимого струму відключення.

2.3.2. Приклад вибору уставок

Для прикладу використовуємо параметри приведенного вище двигуна.

$$I > \text{Уставка тока} = (1,25 \times 4,7 \times 293) / 300 = 5,7 \text{ In}$$

$$I > \text{выдержка времени} = 100 \text{ мс}$$

Вибрані уставки показані на малюнку 1. (3)

2.4. ЗАХИСТ ВІД ЗАМИКАНЬ НА ЗЕМЛЮ

Найбільш поширені пошкодження в двигуні - замикання в обмотці статора. Вони виникають зазвичай, як результат тривалих циклічних перегрівів і старіння ізоляції. Оскільки обмотка розташована в металевому статорі, то КЗ переходить в замикання на землю. Тип захисту від замикань на землю і вживаний ТТ залежать від значення струму замикання на землю. Величина струму замикання на землю залежить від способу заземлення нейтралі в мережі.

Реле Р220 має два незалежні ступені захисту від замикань на землю, які можуть бути вибрані як направлені, так і ненаправлені. Перший ступінь може бути вибрана як IDMT так і DT, а друга тільки DT.

Обратнозависимая характеристика часу спрацьовування може бути розрахована по формулі:

$$t = T \times \left\{ \left[\frac{K}{\left(\frac{I}{I_s} \right)^\alpha - 1} \right] + L \right.$$

де:

t – час спрацьовування

Do – константа

I – змiряний струм

I_s – вибрана уставка струму

α – константа

L – ANSI/IEEE константа (приймається 0 для MEK)

T – коефіцієнт уставки часу або постійна часу.

| | | | | | | | | | |
|-----|------|----------|-------|------|--|--|--|--|------|
| | | | | | | | | | Лист |
| | | | | | | | | | |
| Зм. | Лист | № докум. | Підп. | Дата | | | | | 25 |

Таблиця 4

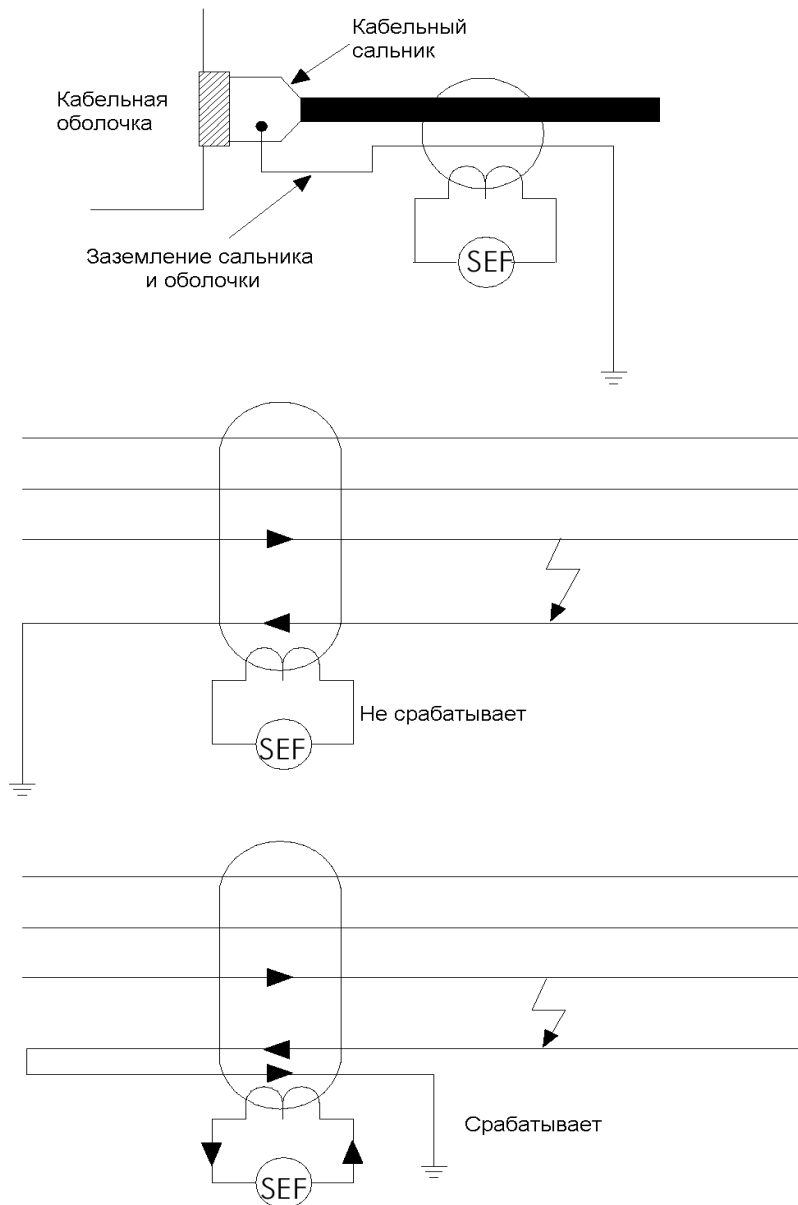
| Опис кривою | Стандарт | До константа | α константа | L константа |
|---------------------------|----------|--------------|--------------------|-------------|
| Стандартна інверсна | МЕК | 0.14 | 0.02 | 0 |
| Сильно інверсна | МЕК | 13.5 | 1 | 0 |
| Надзвичайно зворотна | МЕК | 80 | 2 | 0 |
| Інверсна з тривалим часом | UK | 120 | 1 | 0 |
| Помірно інверсна | IEEE | 0.0515 | 0.02 | 0.114 |
| Сильно інверсна | IEEE | 19.61 | 2 | 0.491 |
| Надзвичайно інверсна | IEEE | 28.2 | 2 | 0.1217 |
| Інверсна | US-CO8 | 5.95 | 2 | 0.18 |
| Швидкодіюча інверсна | US-CO2 | 0.02394 | 0.02 | 0.01694 |

Примітка: криві IEEE і US і криві МЕК і UK мають різні уставки часу.

Уставка множника TMS використовується для регулювання уставки часу спрацьовування кривих МЕК, а постійна часу використовується для кривих IEEE/US, обидва уставки є коефіцієнтами до основної TMS.

Захист працює по струму нульової послідовності, який контролюється за допомогою трансформатора струму нульової послідовності або від трьох трансформаторів струму у фазах. Трансформатор нульової послідовності виконаний у вигляді кільця, через центр якого проходять три фазні дроти живлення двигуна. Перевага використання одного трансформатора струму нульової послідовності в тому, що струм намагнічення зменшується приблизно втричі, а також реле має вищу чутливість до струму замикання на землю. Слід також відзначити, що первинний номінальний струм не потрібно погоджувати з номінальним струмом двигуна, оскільки в нормальному симетричному режимі вторинний струм відсутній. Трансформатор нульової послідовності кріплять прямо біля кабельного сальника за допомогою розбірного корпусу. Він легко встановлюється на вже змонтовану лінію. Малюнок 4 ілюструє правильне

виконання заземлення оболонки кабелю при використанні кабельного трансформатора струму.



Мал. 4. Трансформатор нульової послідовності з кабелем

У разі потреби виконання направленого захисту елемент необхідно поляризувати за допомогою залишкової напруги ($-3U_0$). Воно виходить або від трьох входів фазних трансформаторів напруги, що підводяться до реле, або від входу залишкової напруги. Спосіб підключення можна вибрати через інтерфейс «людина-машина».

Для кожного способу існує свій діапазон уставок коефіцієнта трансформації ТН.

| | | | | | | | | | | |
|-----|------|----------|-------|------|----------------------|--|--|--|--|------|
| | | | | | | | | | | Лист |
| | | | | | | | | | | 27 |
| Зм. | Лист | № докум. | Підп. | Дата | СУдН-94П.6.151.03.ПЗ | | | | | |

2.4.1. Мережі з глухо заземленою нейтраллю

2.4.1.1 Принцип

У мережах з глухо заземленою нейтраллю при струмах замикання на землю, великих 20 % номінального струму двигуна для виявлення замикання на землю використовуються звичайне підключення Тт. Коли струм замикання на землю нижче 20% номінального струму, необхідне застосування трансформатора струму нульової послідовності. Слід мати на увазі, що можливе спрацьовування реле від струмів небаланса при пуску в результаті асиметричного насичення трансформаторів струму. Для досягнення стійкості за цих умов необхідно застосовувати додатковий резистор, опір якого розраховується по наступній формулі:

$$R_{\partial} = \frac{I_n}{I_0} \cdot (R_n + N \cdot R_L + R_1),$$

де:

I_0 – уставка струму замикання на землю

I_n – пусковий струм двигуна, приведений до вторинної обмотки трансформатора струму

R_n –сопротивление вторинної обмотки ротора постійному струму

N – 1 для 4-дротяного з'єднання ТТ і реле

2 для 6 дротяного з'єднання ТТ і реле.

R_L – опір одного дроту від реле до Тт.

R_1 – опір реле в Омах.

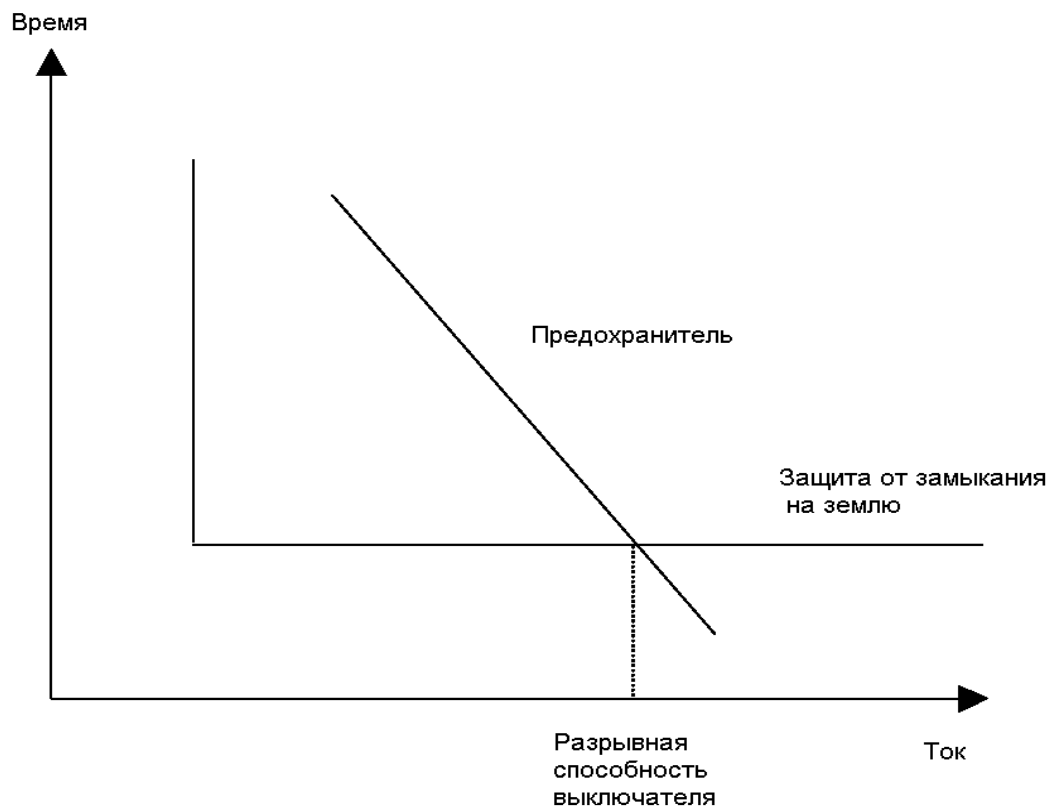
2.4.2.2 Типові уставки

Як правило, захист від замикання на землю має бути встановлена ненапрявленою з уставкою приблизно 30% номінального струму двигуна. У схемах, де використовується додатковий резистор стабілізації, витримка часу ЗНЗ має бути встановлена миттєвою, а якщо не використовується, то відбудуватися від впливу асиметричного насичення ТТ під час пуску можна за

| | | | | | | | | | |
|-----|------|----------|-------|------|----------------------|--|--|--|------|
| | | | | | | | | | Лист |
| | | | | | | | | | 28 |
| Зм. | Лист | № докум. | Підп. | Дата | СУдн-94П.6.151.03.ПЗ | | | | |

допомогою витримки часу ЗНЗ. Фактична витримка часу спрацьовування для кожного випадку дуже індивідуальна.

Якщо живлення двигуна здійснюється за допомогою контактора, то слід погоджувати час спрацьовування захисту від замикань на землю так, щоб струм відключення не перевищував комутаційної здатності контактора. Як приклад, це показано на малюнку 5.



Мал. 5. Характеристика плавкого запобіжника

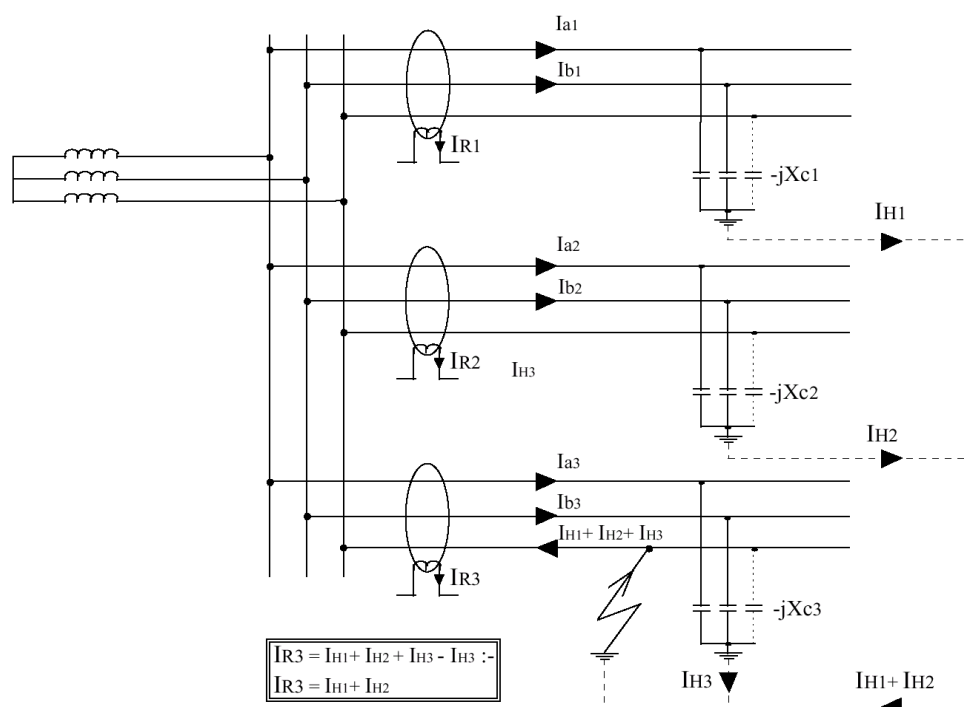
2.4.2 Мережі з ізольованою нейтраллю

2.4.2.1 Принцип

Перевага систем живлення з ізольованою нейтраллю в тому, що при пробі ізоляції в одній з фаз струм замикання на землю не протікає. Отже, в такому стані можлива подальша робота двигуна. Проте, в цьому випадку

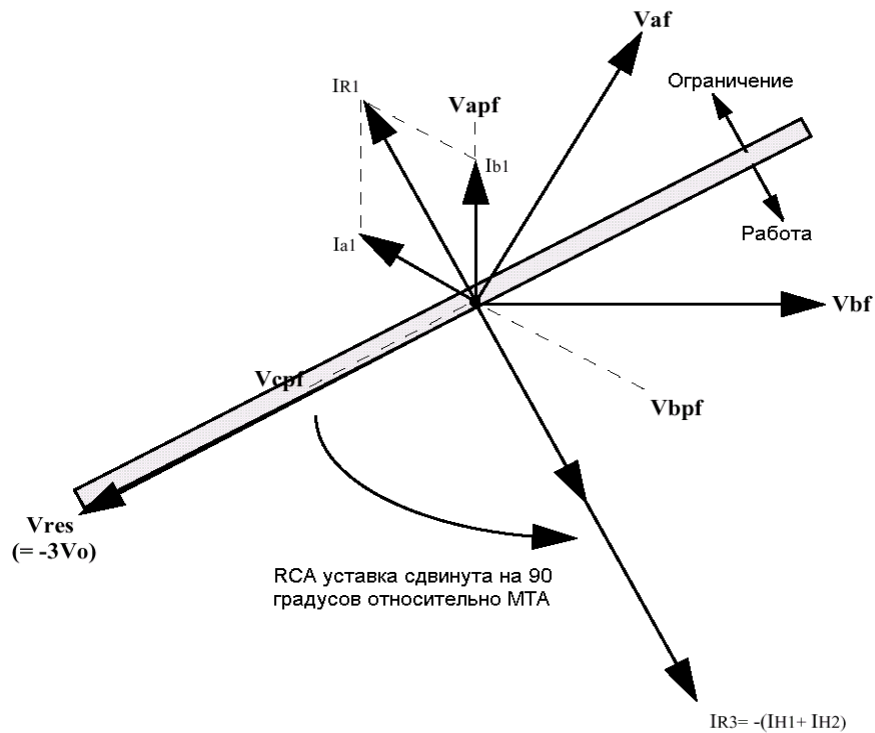
| | | | | | | | | | |
|-----|------|----------|-------|------|--|--|--|--|------|
| | | | | | | | | | Лист |
| | | | | | | | | | |
| Зм. | Лист | № докум. | Підп. | Дата | | | | | 29 |

перенапруження на здорових фазах можуть виявитися дуже великими. Експлуатаційні переваги можуть бути досягнуті за рахунок застосування ізольованої нейтралі. При цьому залишається важливим виявлення замикання на землю. За допомогою стандартної струмовою ЗНЗ це не можна забезпечити, і одним із способів є застосування захисту залишкової напруги. Проте повний захист від замикань на землю може бути досягнута застосуванням чутливого елемента від замикань на землю. Він призначений для виявлення результуючого дисбалансу ємкісних струмів мережі, який виникає під час замикання на землю. Тому, для цієї мети застосовується трансформатор струму нульової послідовності. Див. малюнок 6.



Мал. 6. Розподіл струму в мережі з ізольованою нейтраллю при замиканні на землю фази 3

З малюнка 6 видно, що реле на непошкоджених фідерах відчуватимуть ємкісний струм своєї живлячої лінії. А реле на пошкодженному фідері відчуватиме сумарний ємкісний струм мережі (на малюнку I_{h1} і I_{h2}) за вирахуванням власного ємкісного струму (I_{h3}). Це показано на векторних діаграмах мал. 7.



Мал. 7. Векторна діаграма замикання на землю у фазі З в мережі з ізольованою нейтраллю

На векторній діаграмі видно, що замикання на землю фази С збільшує напруга на непошкоджених фазах в 1.73 разу. Ємкісною струм фази А (I_{a1}) випереджають результуючу напругу фази А на 90° . Аналогічно, ємкісною струм фази В випереджає результуюча напруга U_b на 90° .

Струм небаланса (IR_1), виявлений трансформаторами нульової послідовності на непошкоджених лініях відставатиме від напруги нульової послідовності ($-3U_0$) на 90 градусів. Оскільки фазна напруга в непошкоджених частинах лінії підвищиться в 1.73 разу, то ємкісні струми у фазах також будуть вище сталого значення в 1.73 разу. Тому, величина залишкового струму IR_1 є в 3 рази більше ємкісного струму лінії в нормальному режимі.

Векторна діаграма указує на те що струми IR_1 і IR_3 на непошкоджених і пошкоджених живлячих лініях відповідно, знаходяться в протифазі. Отже, можна використовувати направлений елемент для створення селективної ЗНЗ.

Якщо що поляризує цей елемент напруга U_{res} (рівне $-3U_0$) зрушена на $+90$ градусів, то струм нульової послідовності, що відчувається реле, потрапить в

результатів. Використання всесторонніх вимірювань в реле Р220 і осциллографирование може бути дуже корисним в цьому відношенні.

Уставка витримки часу для даної функції захисту не принципова, оскільки в цьому випадку протікає тільки ємкісною струм. Але при виникненні подальших замикань буде необхідне швидке відключення. Якщо двигун управляється контактором, то необхідна така витримка часу, щоб контактор не відключав струм, допустимий, що перевищує, по розривній здатності контактів.

2.4.2.3 Мережі з частково заземленою нейтраллю

Заземлення за допомогою резистора зменшує струм замикання на землю і перенапруження перехідного режиму. До того ж заземлення за допомогою опору має перевагу на складних об'єктах типу шахт і так далі, оскільки при цьому зменшується крокова напруга при замиканні на землю.

2.4.2.4 Вибір уставок

У мережах з частково заземленою нейтраллю зазвичай обмежують струм замикання на землю до струму повного навантаження.

У таких випадках може бути встановлена ненапрявлений захист з уставкой струму, меншою 30% мінімального струму замикання на землю, але більшою триразового ємкісного струму фідера двигуна. (Як видно з мал. 5, на непошкодженій лінії, незалежно від способу заземлення, протікатиме цей ємкісною струм).

У випадку, якщо вищезазначені умови не можуть бути досягнуті із-за значень струмів, необхідно застосовувати чутливий направлений захист від замикань на землю. Це дає можливість не відбудовувати уставку від власного ємкісного струму фідера двигуна.

2.4.2.5. Заземлення нейтралі через великі опори

В деяких випадках струм замикання на землю може бути строго обмежений за допомогою дуже великого опору заземлення. Зазвичай струм замикання на землю зменшується приблизно до величини ємкісного струму.

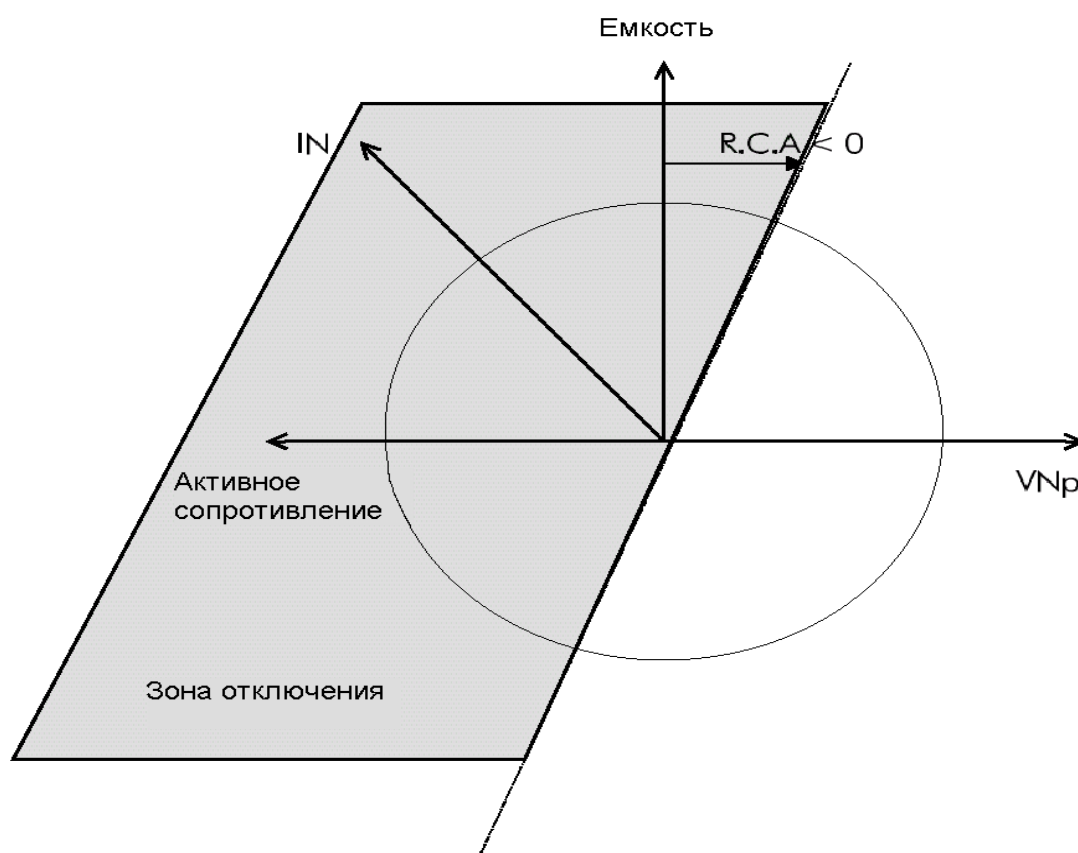
| | | | | | | | |
|-----|------|----------|-------|------|--|----------------------|------|
| | | | | | | Судн-94П.6.151.03.ПЗ | Лист |
| Зм. | Лист | № докум. | Підп. | Дата | | | 33 |

Тому, ємкісною струм матиме певний вплив на кут зрушення струму замикання на землю щодо напруги нульової послідовності $-3U_0$.

У таких випадках необхідне застосування чутливого направленою захисту при живленні від трансформатора струму нульової послідовності. Уставка кута максимальної чутливості має бути встановлена на $+45^\circ$. Слід зазначити, що ця рекомендація відноситься для випадку підключення реле таким чином, що струм, що викликає спрацьовування реле протікає від фідера двигуна до шини.

Чутливість реле по струму має бути встановлена приблизно 30% від ємкісного струму решти мережі $x(2$ (3х кратного ємкісного струму в нормальному режимі).

Уставка витримки часу для даної функції захисту не принципова, оскільки в цьому випадку протікає тільки ємкісною струм. Але при виникненні подальших замикань буде необхідно швидке відключення.



Мал. 8. Характеристика направленої дії

2.4.3 Мережі з нейтраллю, заземленою через котушку Петерсона

2.4.3.1 Принцип

Для забезпечення захисту від перенапруження при дугових замиканнях на землю, а також для допомоги виявлення замикання на землю енергосистеми, зазвичай, виконуються із заземленою нейтраллю. Заземлення покликане обмежити пошкодження устаткування від можливих замикань на землю, а також обмежує ризик, пов'язаний з можливістю вибуху вимикача, що небезпечно для обслуговуючого персоналу. Крім того, воно знижує крокову напругу при замиканнях на землю.

Якщо заземлення має високий опір, то струм замикання на землю буде зменшений, але перенапруження на непошкоджених фазах будуть дуже високими. Отже, таке заземлення використовується тільки в мережах низького і середнього рівня напруги, де допустиме застосування дорогих ізоляційних матеріалів для захисту від високих перенапружень. Нейтраль в мережах з вищим рівнем напруги виконується або глухо заземленою, або заземляється через невеликий опір.

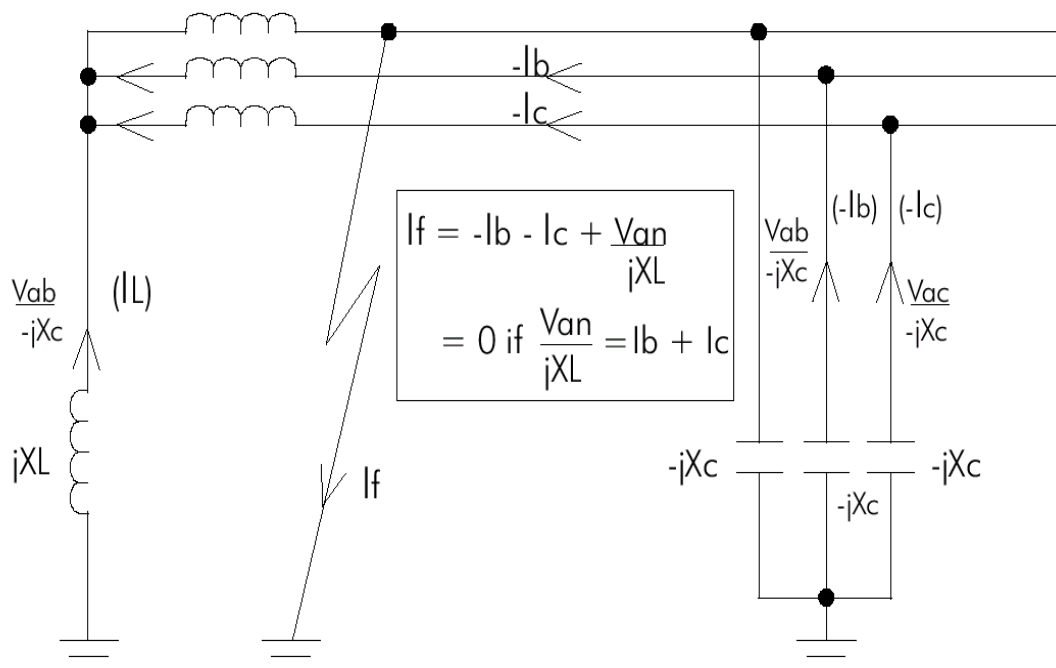
Особливий випадок заземлення нейтралі через великий опір реактора застосовується тоді, коли індуктивний опір заземлення дорівнює повному ємкісному опору енергосистеми при частоті 50 Гц. Цей метод заземлення отримав назву заземлення через котушку Петерсона (або резонансну). У правильно настроєному пристрої струм замикання на землю буде рівним 0 тому що відбувається взаємна компенсація ємкісного і індуктивного струму. Така система може тривало працювати при замиканні на землю однієї з фаз до виявлення і усунення несправності. Оскільки ефективність цього методу залежить від правильного налаштування котушки (регулювання реактивного опору), всяке розширення мережі вимагає коректування опору котушки.

Заземлення через котушку Петерсона застосовується в основному в сільських розподільних мережах і особливо ефективно в місцях з високою частотою нестійких пошкоджень. Нестійкі замикання на землю, наприклад,

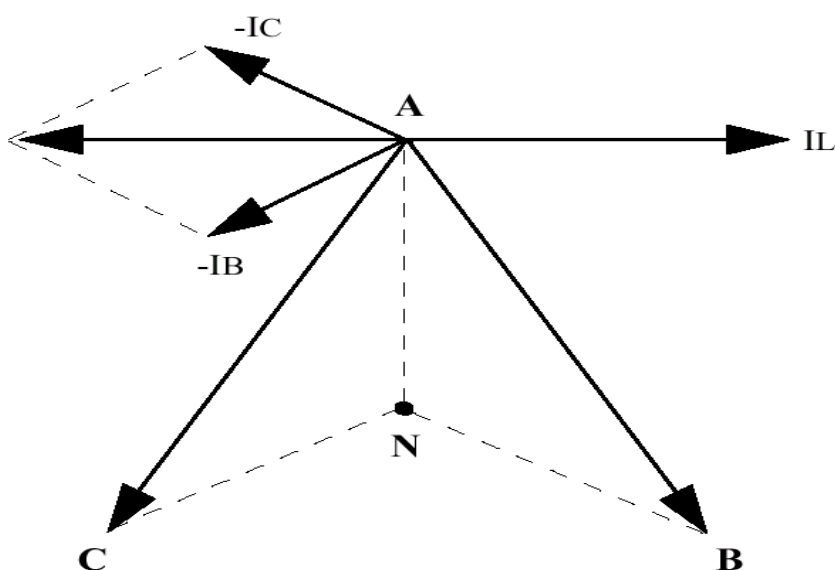
| | | | | | | | | | | |
|-----|------|----------|-------|------|--|--|--|--|--|------|
| | | | | | | | | | | Лист |
| | | | | | | | | | | |
| Зм. | Лист | № докум. | Підп. | Дата | | | | | | 35 |

викликані блискавками, можуть погаситися соленоїдом без необхідності відключення лінії.

На малюнку 9 показано джерело живлення із заземленням за допомогою соленоїда Петерсона і замиканням на землю у фазі А. У разі правильного налаштування соленоїда струм замикання на землю буде нульовим, оскільки відбувається взаємна компенсація індуктивного і ємнісного струмів.



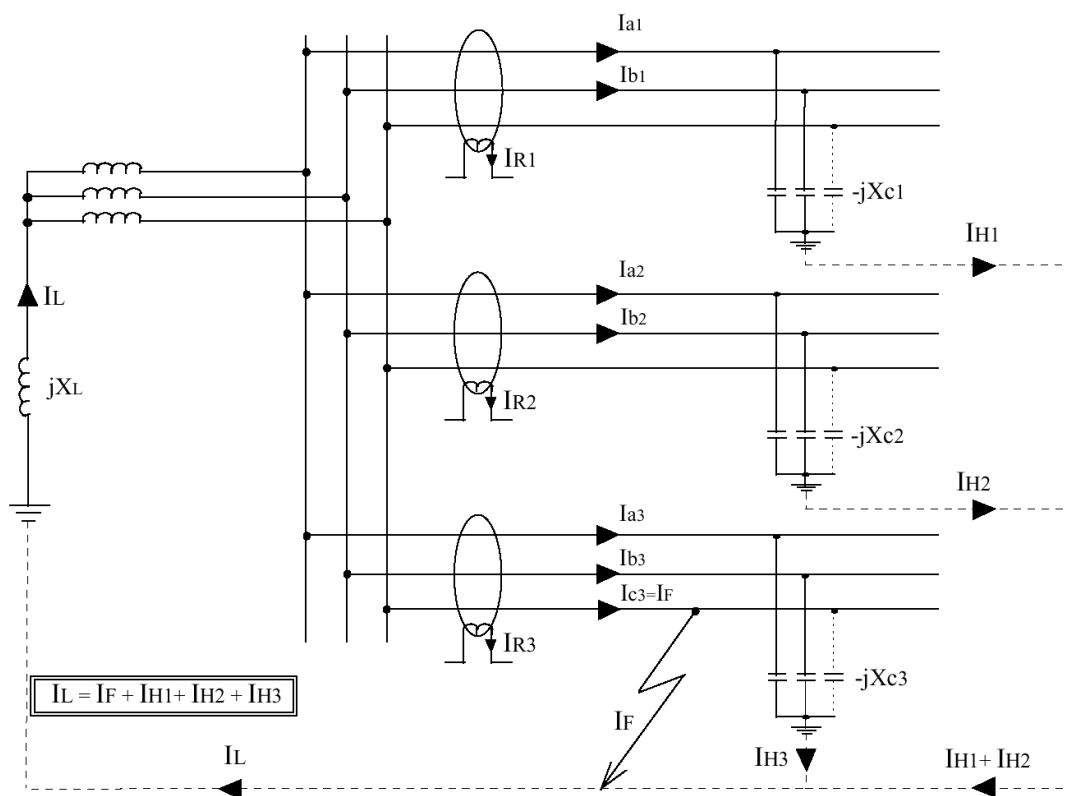
Мал. 9. Розподіл струму в мережі з нейтраллю, заземленою через соленоїд Петерсона



Мал. 10. Вектори струму при замиканні на землю у фазі А

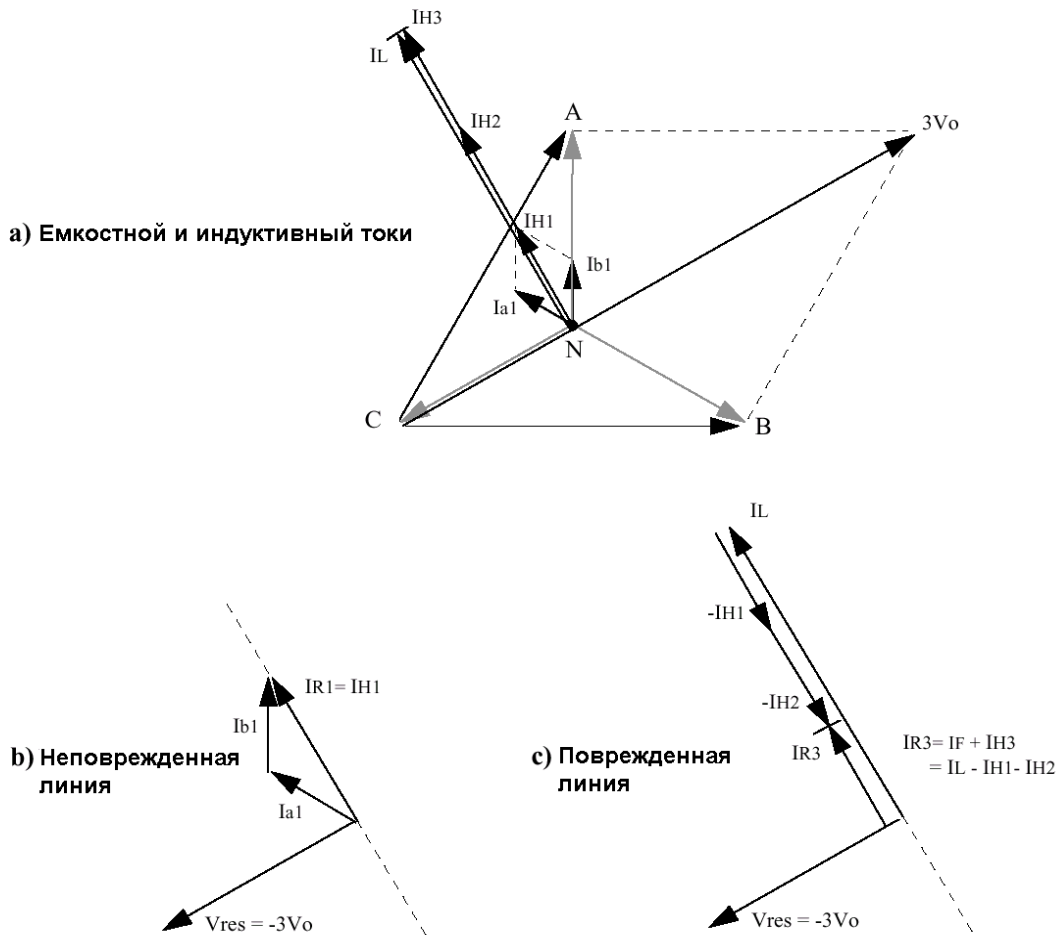
Перш, ніж застосовувати пристрої захисту в системах із заземленням нейтралі за допомогою соленоїда Петерсона, необхідно обов'язково розібратися, як розподіляється струм при замиканнях на землю в таких системах. Тільки тоді можна правильно вибрати реле для захисту і бути упевненим, що захист працює правильно.

На малюнку 11 показано радіальна розподільна мережа з джерелом, у якого нейтраль заземлена через соленоїд Петерсона. Є три лінії, що відходять, в одній з яких у фазі 3 відбулося замикання на землю.



Мал. 11. Розподіл струму при замиканні на землю у фазі 3

На малюнку 12 показана векторна діаграма для випадку повної компенсації струму замикання на землю і з допущенням, що активний опір кабельних ліній і соленоїда дорівнює 0.



Мал. 12. Теоретичний випадок при активному опорі, рівному 0

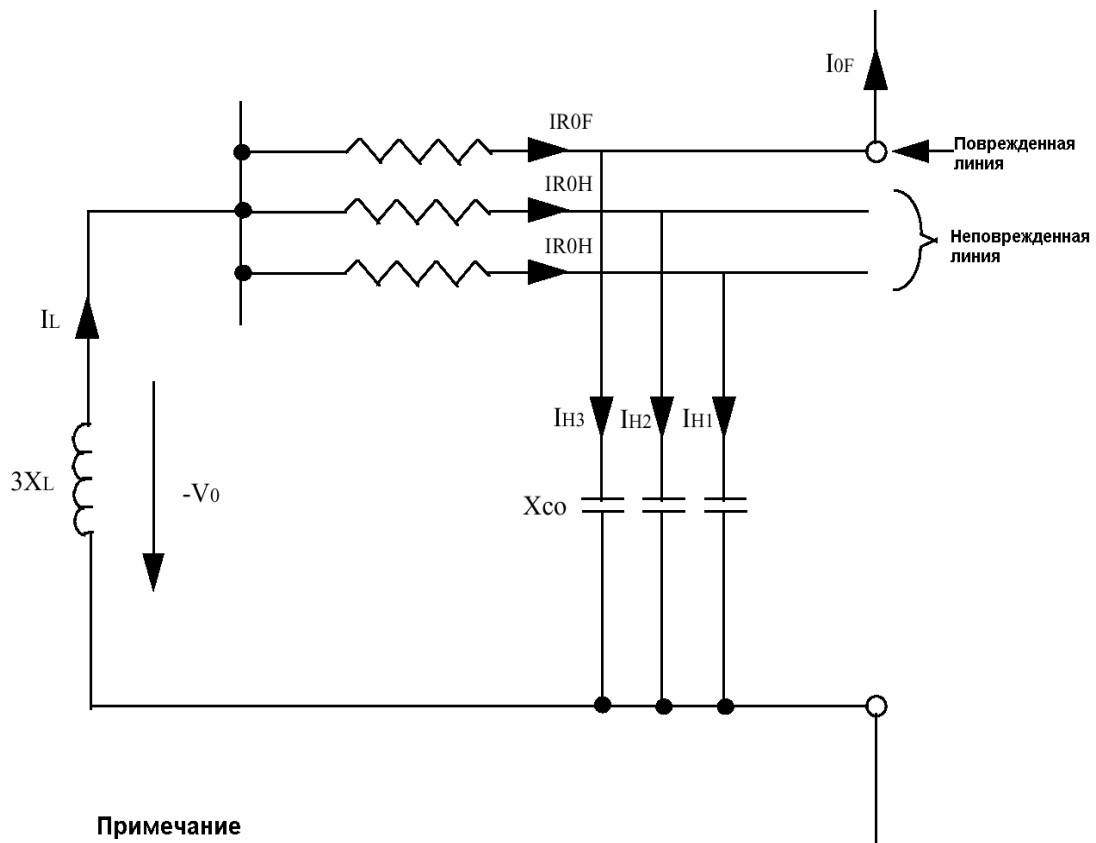
На векторній діаграмі мал. 12а можна побачити, що при замиканні на землю фази З на двох інших непошкоджених фазах виникають перенапруження в 1.73 разу більше номінальної напруги. Ємкісні струми фаз (Ia, Ib, Ic) випереджають напругу фази А, аналогічно струм фази У випереджає результуюче Ub.

Струм небаланса, виявлений трансформаторами нульової послідовності на непошкоджених фідерах, може бути представлений результуючим струмом від простого складання векторів струмів Ia1, Ib1, який відстає від фазної напруги рівно на 90° (малюнок 12в). Очевидно, що при підвищенні напруги у фазах в 1.73 разу, ємкісні струми в цих фазах також будуть вищі за своє сталє значення в 1.73 разу. Тому, величина залишкового струму, IR1 буде рівною триразовому значенню ємкісного струму до замикання на землю.

Фактична залишкова напруга, використовувана в реле для направленої захисту від замикань на землю, зміщена на 180° і, тому у векторних діаграмах показано, як $-3V_0$. Це фазове зрушення автоматично представлене в реле Р241.

На пошкодженому фідері залишковий струм дорівнює сумі ємнісного струму непошкоджених фаз (I_{H3}) плюс струм замикання на землю (I_F). Отже, небаланс мережі дорівнює $I_L - I_{H1} - I_{H2}$, як показано на малюнку 12с.

Детальніше цей випадок розглянутий на схемі нульової послідовності на мал. 13.



Примечание

I_{ROF} = Остаточный ток поврежденной линии

I_{ROH} = Остаточный ток неповрежденной линии

$$I_{OF} = I_L - I_{H1} - I_{H2} - I_{H3}$$

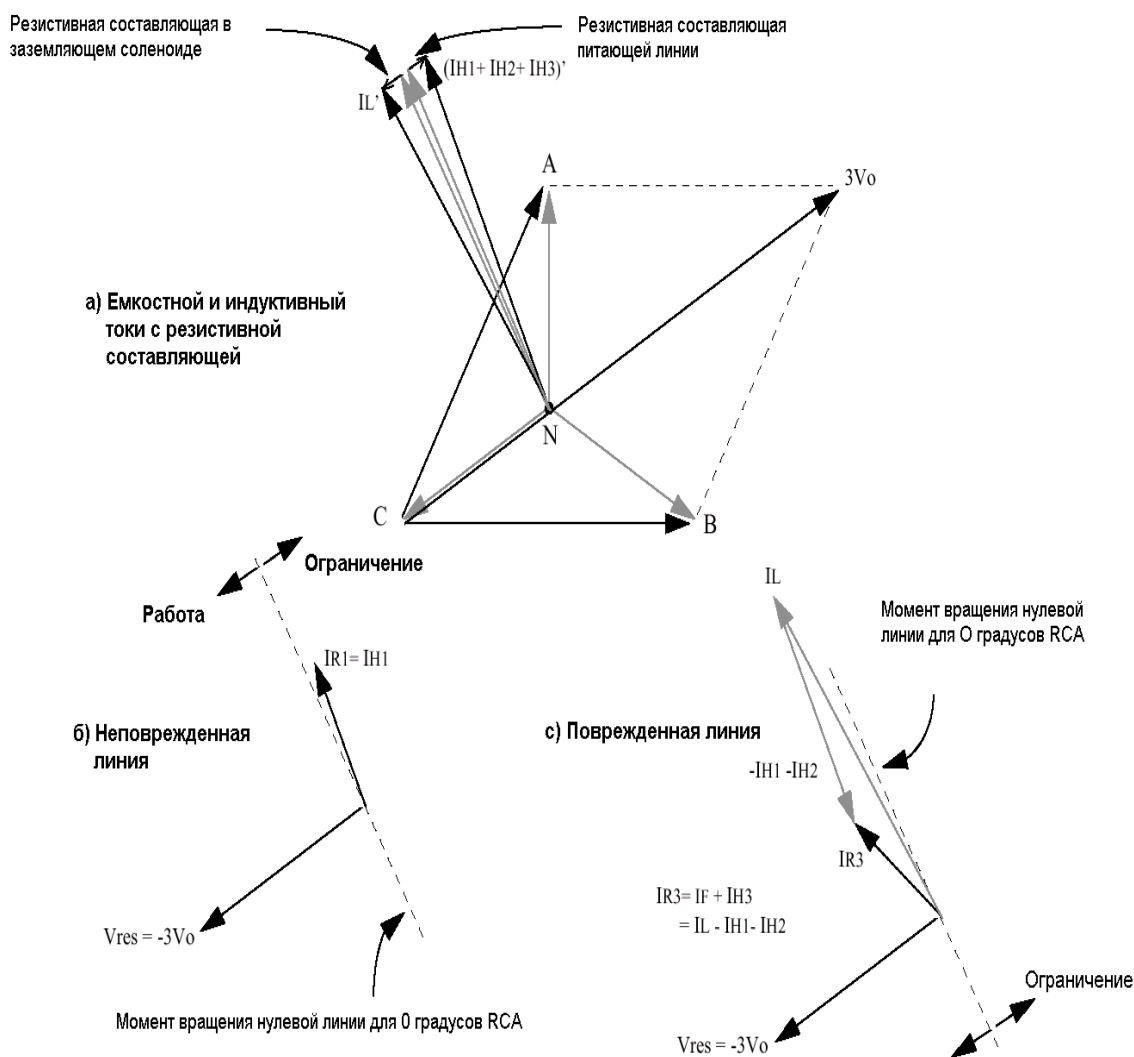
$$I_{ROF} = I_{H3} + I_{OF}$$

$$I_{ROF} = I_L - I_{H1} - I_{H2}$$

Мал. 13. Схема заміщення мережі нульової послідовності

При порівнянні струмів нульової послідовності на пошкодженій і непошкодженій лініях (рис.12в і 12с) можна відмітити їх подібність по величині і по фазі, отже, немає ніякої можливості застосовувати реле для забезпечення

селективности. Проте, як було сказано раніше, відсутність активного опору соленоїда і кабелів тільки теоретична. Тому подальший розгляд буде присвячений практичному випадку з урахуванням резистивної складової опору. Цей випадок показаний на векторній діаграмі мал. 14.



Мал. 14. Практичний випадок: - активний опір присутній в XL і XC

Малюнок 14а знову показує співвідношення між струмами. Тепер можна відмітити, що із-за присутності активного опору в лінії, ємкісній струм фази випереджає відповідна фазна напруга менше, ніж на 90°. Аналогічно, дійсний опір соленоїда заземлення приводить до відставання струму менше, ніж на 90°. Результати цих невеликих зрушень приведені на малюнках 14б і 14с.

Залишковий струм на непошкодженій лінії тепер більш, ніж на 90°, а на пошкодженій лінії менш, ніж на 90° випереджає фазну напругу. Отже, для

забезпечення селективності захисту може застосовуватися направлене реле ємкісного струму, що має уставку кута максимальної чутливості 0° (по відношенню до поляризованого сигналу $-3U_0$). Тобто залишковий струм непошкодженої лінії знаходиться за межами зони спрацьовування реле, а струм пошкодженої лінії буде в зоні спрацьовування реле.

На практиці, паралельно соленоїду заземлення може бути спеціально підключене активний опір. Це дає два результати. По-перше, збільшується струм замикання на землю для точнішого його визначення, в других, збільшується кутова різниця між струмом і напругою.

2.4.3.2 Принцип роботи чутливого елемента замикання на землю

Зрушення по фазі між залишковими струмами на пошкоджених і непошкоджених лініях дозволяє включати направлені реле, в яких межа зони спрацьовування проходить між цими двома струмами. Є два можливі види зашит для виявлення замикання на землю:

- Чутливе направлений захист від замикань на землю, що має кут максимальної чутливості (RCA), рівний 0 і з можливістю точного налаштування в цій межі.
- Чутливий направлений захист по активній потужності нульової послідовності і аналогічними вимогами до кута максимальної чутливості.

Обидві можливості визначення замикання на землю закладено в реле P241, яке здатне виявляти струм до $0,2\%$ номінального струму, і може успішно застосовуватися. Проте, багато підприємств комунального обслуговування (особливо в центральній Європе) застосовують метод визначення потужності нульової послідовності, описаний в наступному розділі.

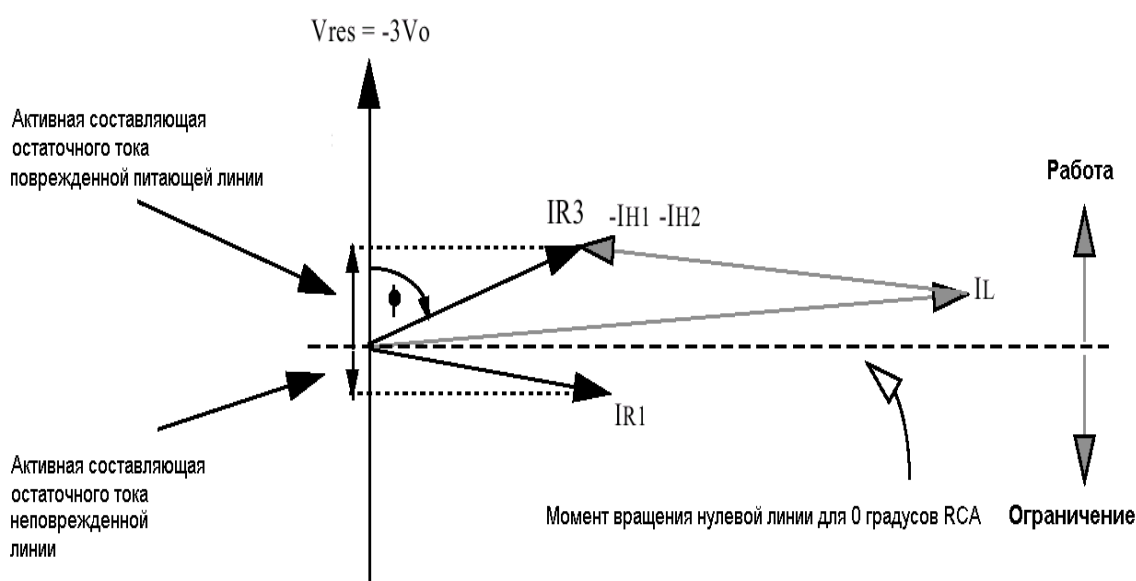
Вимірювання потужності нульової послідовності (обчисленою з напруги і струму нульової послідовності) призначене для уникнення помилкових спрацьовувань реле від струмів небаланса в ТТ при пошкодженнях, не пов'язаних із замиканнями на землю. Це справедливо також для чутливого

направленого захисту від замикань на землю, що має регульовану уставку поляризуючої напруги U_0 .

2.4.4 Захист по активній потужності нульової послідовності

2.4.4.1 Принцип

Як показало попереднє дослідження, існує невелике зрушення по фазі між струмами на пошкоджених і непошкоджених лініях. Можна відмітити, що це зрушення відповідає активним складовим струмів, які знаходяться в протифазі один до одного. Це показано на малюнку 15.



Мал. 15. Резистивні складові струму небаланса

Отже, активні потужності нульової послідовності, що становлять, також лежатимуть в подібній площині, і реле, що реагує на активну потужність, могло б працювати селективно. Тобто, якщо потужність нульової послідовності направлена до лінії, то замикання на землю відбулося на лінії, що захищалася, а якщо до шин, то на суміжній лінії.

Для спрацьовування направленого чутливого елемента від замикань на землю в реле P220 мають бути перевищені всі три уставки, а саме: струму ($P_0 > \text{уставка струму}$), напруги ($P_0 > \text{Уставка напруги}$) і потужності ($P_0 > \text{Уставка коефіцієнта } D_0$). Слід зазначити, що реле реагує швидше на струм чим

на потужність, а коефіцієнт До вводиться як додаткова умова для відключення вимикача.

Як видно з формули для розрахунку потужності нульової послідовності більше використовується залишковий струм, чим струм нульової послідовності.

Уставка потужності нульової послідовності.

$$V_{res} \times I_{res} \times \cos(\varphi - \varphi_c) = 9 \times V_0 \times \cos(\varphi - \varphi_c)$$

де

? – кут між напругою $-V_{res}$ і залишковим струмом

цс- кут максимальної чутливості реле (RCA) (ISEF> Char angle)

V_{res} – залишкова напруга

I_{res} – залишковий струм

V_0 – напруга нульової послідовності

I_0 – струм нульової послідовності

2.4.4.2 Вказівки по застосуванню

Необхідні підключення струму і напруга до реле:

Відповідно до схеми підключення реле P220, воно має бути підключене так, щоб напрям спрацьовування відповідав напрямку від шин до лінії при вугіллі максимальної чутливості 0° RCA.

Як показано в схемах, для підключення використовується кабельний ТТ нульової послідовності. Це усуває можливість виникнення струму небаланса, викликаного розузгодженням фазних Тт. Це приводить також до можливості зниження коефіцієнтів трансформації вживаних ТТ для підвищення чутливості зашит.

Розрахунок необхідних уставок реле.

Як заздалегідь показано, для повністю компенсованої мережі залишковий струм, виявлений реле на пошкодженому фідері дорівнює струму соленоїда мінус сума ємкісних струмів від решти частин системи. Далі, як заявлено в попередньому розділі, складання двох ємкісних струмів непошкоджених фаз на кожному фідері дає повний ємкісною струм, який має величину, в три рази

| | | | | | | | | | |
|-----|------|----------|-------|------|--|--|--|--|------|
| | | | | | | | | | Лист |
| | | | | | | | | | 43 |
| Зм. | Лист | № докум. | Підп. | Дата | | | | | |

велику струму фази в нормальному режимі. Тому, для повністю компенсованої мережі повний струм небаланса, виявлений реле, рівний трем ємкісним струмам фази пошкодженого ланцюга. Типова уставка реле може тому бути близько 30 % цього значення, тобто, дорівнювати ємкісному струму фази пошкодженого ланцюга. Фактично, необхідна уставка може бути визначена на об'єкті, де можуть виконуватися вимірювання струмів замикань на землю, і відповідні уставки можуть бути прийняті на підставі фактично отриманих результатів.

Також повинно бути відмічено, що в більшості випадків соленоїд повністю не компенсуватиме ємкісною струм, і, отже, протікатиме невеликий струм замикання сталого режиму. Залишковий струм, відмічений реле на пошкодженій лінії, може бути великим, отже, уставки реле слід визначати на підставі практично отриманих даних, де це можливо.

Вищесказане справедливо і щодо кута максимальної чутливості реле (RCA), номінальне значення якого потрібне 0° . Краще підбирати уставку на об'єкті, тоді можна врахувати безліч чинників: тип встановленого соленоїда, опір живлячій лінії, навантаження на ТТ. Дія струму намагнічення ТТ може створювати випередження струму по фазі. Це поліпшить роботу реле на пошкоджених лініях, але внесе нестабільність до роботи реле на непошкоджених лініях. Компроміс може бути досягнутий шляхом правильного налаштування кута максимальної чутливості, який регулюється в реле P220 з кроком в 1° . (2)

2.5 ЗАХИСТ ЗАЛИШКОВОЇ НАПРУГИ (ЗСУВИ НЕЙТРАЛІ)

На непошкодженій лінії векторна сума напруги трьох фаз дорівнює 0, тому що вектори напруги зміщені щодо один одного на кут 120° . Проте при замиканні на землю відбувається перекид напруги і виникає залишкова напруга (зсув нейтралі). Його можна зміряти, наприклад, на виводах вторинної обмотки трансформатора напруги, що має з'єднання розімкненого трикутника. Варто

| | | | | | | | | | |
|-----|------|----------|-------|------|----------------------|--|--|--|------|
| | | | | | | | | | Лист |
| | | | | | | | | | |
| Зм. | Лист | № докум. | Підп. | Дата | СУдн-94П.6.151.03.ПЗ | | | | 44 |

звернути увагу на те, що відбувається збільшення зсуву нейтралі щодо землі і називається зсувом нейтралі напруги або NVD.

Тому виявлення залишкового перенапруження – альтернативний засіб виявлення замикання на землю, яке не вимагає ніякого вимірювання струму. Це може бути особливе вигідним в мережах з ізольованою /заземленою через високий опір нейтраллю, де установка трансформаторів струму нульової послідовності на кожному фідері економічно не вигідна.

Слід відмітити, що при використанні захисту зсуву нейтралі виникатиме однакова залишкова напруга при замиканні на землю в будь-якій точці мережі, а означати необхідно забезпечити селективність цього захисту. Елемент NVD в реле P241 має два ступені з окремими уставками по напрузі і часи. Ступінь 1 може мати IDMT або DT характеристику, а ступінь 2 тільки DT.

IDMT характеристика для першого ступеня визначається по формулі:

$$t = \frac{TMS}{1-M}$$

де

TMS – уставка коефіцієнта часу

t – час спрацьовування в з

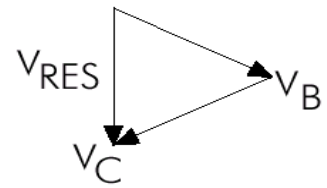
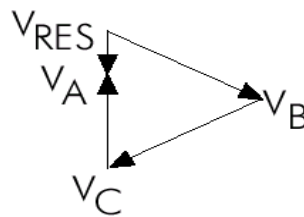
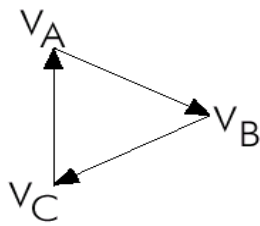
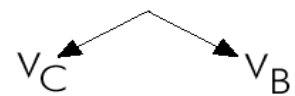
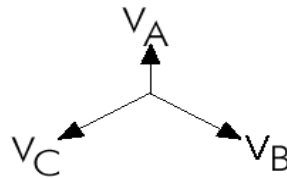
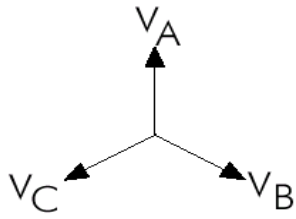
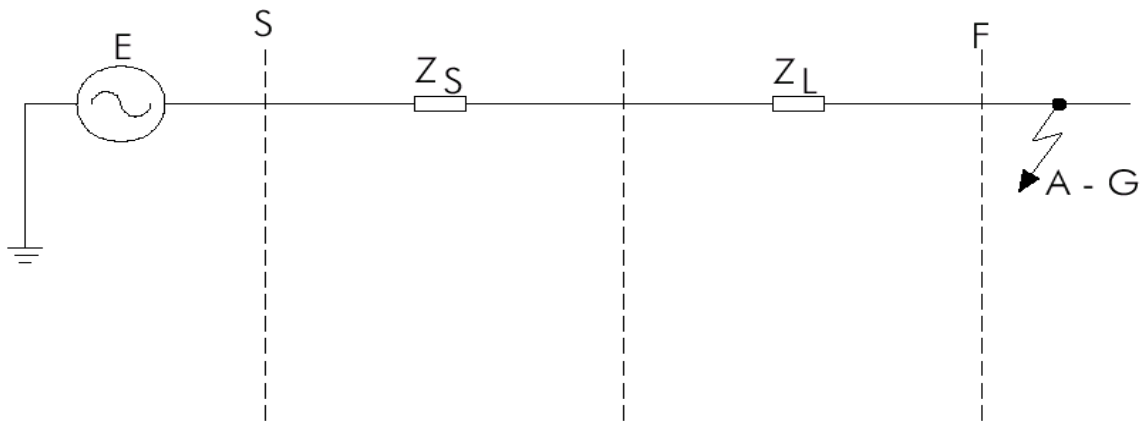
M – відношення отриманої залишкової напруги до уставки напруги реле.

Два ступені призначено для дії захисту на сигнал і відключення. Сигналізація використовується тільки для вказівки присутності замикання на землю. Зазвичай мережі можуть працювати тривалий час з перенапруженнями в непошкоджених фазах при замиканні на землю. Це дає час оперативному персоналу на усунення замикання на землю.

Цей елемент працює по залишковій напрузі ($-3V_0$). Воно може бути отримане або з трьох входів фазних ТН, або з входу залишкової напруги. Спосіб з'єднання може бути вибраний через інтерфейс «людина-машина».

Для різних способів підключення трансформаторів напруги існують різні уставки коефіцієнтів трансформації.

| | | | | | | | | | |
|-----|------|----------|-------|------|----------------------|--|--|--|------|
| | | | | | | | | | Лист |
| | | | | | | | | | |
| Зм. | Лист | № докум. | Підп. | Дата | СУдн-94П.6.151.03.ПЗ | | | | 45 |

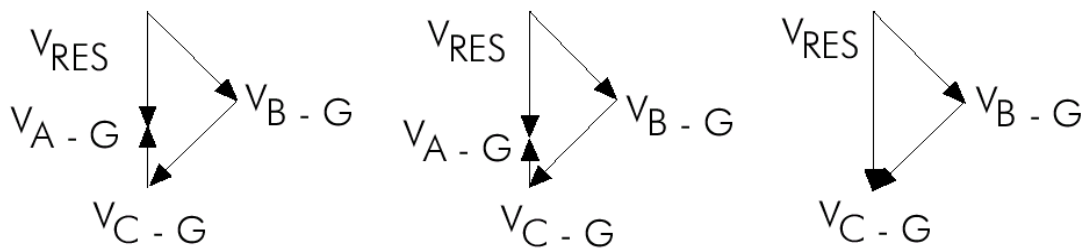
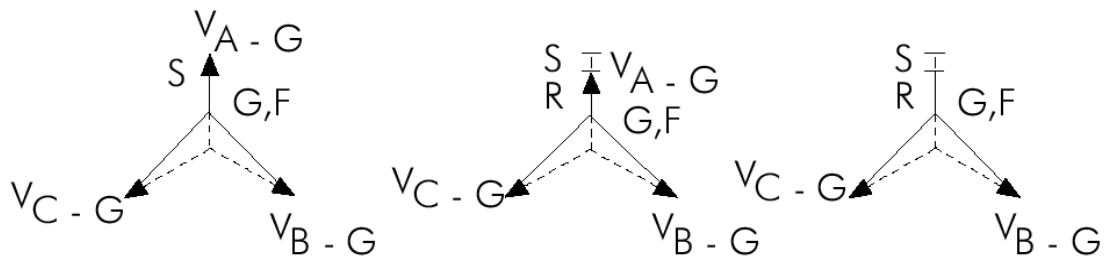
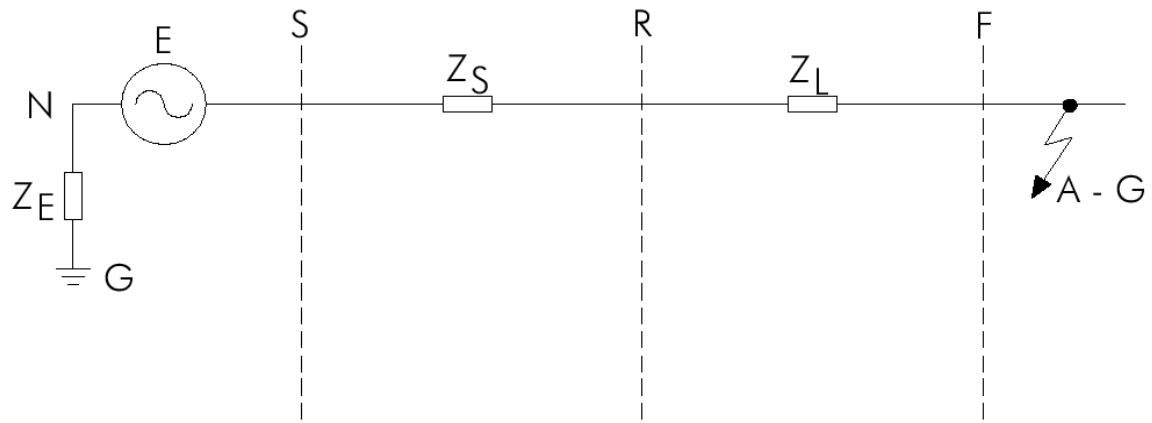


Остаточная разность потенциалов при отношении Z_s/Z_l

$$V_{RES} = \frac{Z_{S0}}{2Z_{S1} + Z_{S0} + 2Z_{L1} + Z_{L0}} \times 3 E$$

Мал. 16а. Залишкова напруга

| | | | | |
|-----|------|----------|-------|------|
| | | | | |
| Зм. | Лист | № докум. | Підп. | Дата |



$$V_{RES} = \frac{Z_{S0} + 3Z_E}{2Z_{S1} + Z_{S0} + 2Z_{L1} + Z_{L0} + 3Z_E} \times 3E$$

Мал. 16б. Залишкова напруга

2.5.1 Вибір уставок

Уставка напруги залежить від величини залишкової напруги, очікуваної при виникненні замикання на землю. Воно, у свою чергу, залежить від використаного способу заземлення нейтралі. Малюнок 16 приводить формулу

При нормальному навантаженні можна записати:

$$\frac{\text{Опір прямій послідовності}}{\text{Опір зворотній послідовності}} = \frac{\text{Пусковий струм}}{\text{Номинальний струм}}$$

Наприклад, якщо двигун має пусковий струм в 6 разів більше максимального струму навантаження, то опір зворотній послідовності приблизно дорівнюватиме 1/6 повного опору прямій послідовності.

Отже, присутність 5% напруги зворотної послідовності в живлячій напрузі приводить до виникнення приблизно 30% струму зворотної послідовності.

Активний опір обмотки ротора струму зворотної послідовності більше із-за вищої частоти $[(2-s)f]$, що викликає поверхневий ефект. Теплова дія струму зворотної послідовності, тому, більше і веде до збільшення теплових втрат двигуна. Тому, необхідно обов'язково виявити струм зворотної послідовності, перш ніж це приведе до небезпечних підвищень температури двигуна.

Реле P220 включає ряд методів виявлення струмів зворотної послідовності залежно від причини їх виникнення. Ці методи описані нижчим.

2.6.1 Обрив фази під час пуску або роботи під навантаженням

Якщо двигун запускається при обриві однієї з фаз і знаходиться в такому стані тривалий час, то його струм буде рівним 0.866 пускового струму. За цих обставин струм зворотної послідовності дорівнюватиме половині пускового струму. Це надзвичайний стан, при якому струм зворотної послідовності перегріє двигун, і, якщо не провести відключення, двигун буде серйозно пошкоджений.

Втрата однієї з фаз живлення двигуна під час нормальної роботи приводить до наступних станів:

- підвищення температури двигуна із-за високих втрат ротора, викликаних струмом зворотної послідовності;
- вихідна потужність зменшиться, і залежно від навантаження асинхронний двигун може затихнути, а синхронний вийти з синхронізму;

- збільшиться споживаний струм двигуна.

Одін загальний чинник є у вищезазначених станах – це присутність струму зворотної послідовності. Тому в реле Р241 введений елемент контролю струму зворотної послідовності для виявлення надзвичайних умов експлуатації. Захист зворотної послідовності має назад - залежну тимчасову характеристику і описується формулою:

$$t = TMS * (1.2 / I_2 / I_n) \quad \text{для } 0.2 < I_2 < 2$$

$$t = TMS * 0.6 \quad \text{для } I_2 / I_n > 2$$

Захист може бути введена або виведена. На додаток є незалежний ступінь сигналізації з незалежною витримкою часу.

Уставка захисту зворотної послідовності має бути більше струму зворотної послідовності, викликаного несиметричним насиченням ТТ при пуску, але менше, ніж струм зворотної послідовності при втраті однієї з фаз при запуску двигуна.

Типова уставка захисту зворотної послідовності дорівнює 30% очікуваного максимального струму зворотної послідовності при обриві однієї з фаз для двигуна з пусковим коефіцієнтом 6.

Тому:

$I_2 > 2$ Уставка струму = 1/6 нормального пускового струму або повному струму навантаження

Уставка витримки часу спрацьовування сигналізації вибирається залежно від місцевих умов.

2.6.2 Виявлення зворотного чергування фаз

Неправильне чергування фаз живлення двигуна приводить до зміни напрямку його обертання. Неправильне обертання може привести до аварій механізмів, наприклад, ліфтів, конвеєрів. Такі умови захист повинен виявляти швидко.

| | | | | | | | | | |
|-----|------|----------|-------|------|----------------------|--|--|--|------|
| | | | | | | | | | Лист |
| | | | | | | | | | |
| Зм. | Лист | № докум. | Підп. | Дата | СУдн-94П.6.151.03.ПЗ | | | | 51 |

Хоча вищезазначена умова не приводить до протікання струму зворотної послідовності в двигуні, 100% струм зворотної послідовності подається на вимірювальні ланцюги реле.

Якщо двигун може обертатися у зворотному напрямі, то тепловий захист і захист зворотної послідовності з певними витримками часу подадуть команду на відключення. Проте в деяких випадках двигуну взагалі не можна обертатися у зворотному напрямі.

Для таких випадків реле P220 має датчик зворотного чергування фаз. Цей датчик контролює величину і чергування вхідної напруги. Напряга прямої послідовності має бути більше напруги зворотної послідовності і фазна напряга VA, VB, VC мають бути більше уставки, вибраної користувачем. Якщо ці умови не виконуються, тоді захист видає сигнал. Контакт реле сигналізації може бути введений в ланцюги контактора або вимикача двигуна з метою заборони пуску до усунення несправності.

Ця функція вимагає призначення допоміжного контакту вимикача 52а на оптовход для отримання інформації про включене або відключене положення вимикача.

Блокування зниженої напруги вводиться для заборони пуску двигуна при зниженій нарузі. Вибір уставки залежить від конкретного місця установки і може бути 80-90% номінальної напруги. (3)

2.7 ЗАХИСТ ВІД ЗАКЛИНЮВАННЯ РОТОРА ПРИ ПУСКУ

Під час пуску двигун має пусковий струм вище за струм максимального навантаження. Пусковий струм залежить від типу і методу використовуваного пуску. Якщо двигун має прямий пуск, то його пусковий струм досягає 6 кратного значення струму максимального навантаження, а якщо використовується пуск перемиканням із зірки на трикутник, то пусковий струм буде в 1.73 разу меншим, ніж при прямому пуску.

| | | | | | | | | | | |
|-----|------|----------|-------|------|--|--|--|--|--|------|
| | | | | | | | | | | Лист |
| | | | | | | | | | | |
| Зм. | Лист | № докум. | Підп. | Дата | | | | | | 52 |

більше часу пуску на 1 або 2 секунди і менше часу, допустимого при перекиданні.

Приклад уставок:

Використовуємо приведені вище параметри двигуна:

Пусковий струм $=3I_{th} = 882 \text{ A}$

Тривалість часу пуску $= 12 \text{ секунд}$

Графічна ілюстрація цих уставок приведена на малюнку 1.

2.7.2 Захист від заклинювання ротора

Асинхронний двигун може перекидатися з ряду причин: перевантаження, знижена напруга і так далі

При перекиданні двигун обертатиметься за інерцією, поки струм не стане рівним струму загальмованого ротора. У випадках, де час протистояння перекиданню більше часу пуску, аварія виявляється при перевищенні лінійним струмом уставки. Спрацьовування захисту відбудеться із заданою витримкою часу.

Слід зазначити, що ця функція виводиться на час пуску.

Уставка захисту від перекидання має бути встановлена більше, ніж струм максимального навантаження, але менше, ніж струм заклинювання ротора (зазвичай він дорівнює пусковому струму). Витримка часу спрацьовування має бути менше, ніж час протистояння гарячого двигуна перекиданню.

Приклад уставок:

Для прикладу використовуємо раніше вибрані параметри двигуна:

Пусковий струм $=3I_{th} = 882 \text{ A}$

Тривалість часу пуску $= 6 \text{ секунд}$

Графічна ілюстрація цих уставок приведена на малюнку 1.

2.8 ОБМЕЖЕННЯ ЧИСЛА ПУСКІВ ДВИГУНА.

Повторний пуск або робота в повторно короткочасному режимі, можуть привести до перегріву двигуна, оскільки був недостатній час охолодження між запусками. Реле Р220 включає ряд засобів обмеження запусків двигуна. Ці обмеження повністю програмуються як для холодного, так і для гарячого стану двигуна. Пуск з гарячого стану визначений тепловим станом більшим, ніж 50 %, і пуск з холодного стану визначений тепловим станом нижче 50 %.

Повторний запуск двигуна від гарячого стану.

Для деяких приводів небажано дозволяти остигати двигуну перед повторним запуском. Реле Р220 включає ряд функцій, що дозволяють пуск двигуна в гарячому стані, вони описані в розділі «Тепловий захист від перевантажень». (3)

2.9 ЗАХИСТ МІНІМАЛЬНОЇ НАПРУГИ (САМОЗАПУСК)

Після зниження напруги в мережі двигун намагатиметься розвернутися знов. Струм споживаний двигуном за цих умов може бути більший, ніж уставка спрацьовування захисту. Отже, для успішного самозапуску реле Р220 повинно бути конфігуровано для тимчасової заборони захисту від перекидання.

Якщо тривалість зниження напруги більше 100 мс, то після відновлення напруги реле заборонить спрацьовування захисту від перекидання. Самозапуск буде розпізнаний, якщо перевищення струму уставки реле виявлене протягом 5 секунд після відновлення напруги. На цей період вводиться захист від перевищення часу пуску. Це зроблено для забезпечення захисту у разі неуспіху самозапуску. Наприклад, після відновлення напруги живлення декількох двигунів вони почали прискорення, при цьому різко зріс струм споживання, і знизилася напруга, що може привести до перекидання двигунів. Цього не відбулося б у разі почергового їх пуску.

Ця функція виводиться на час пуску двигуна.

Вибір уставок.

| | | | | | | | | | | |
|-----|------|----------|-------|------|--|--|--|--|--|------|
| | | | | | | | | | | Лист |
| | | | | | | | | | | |
| Зм. | Лист | № докум. | Підп. | Дата | | | | | | 56 |

Уставка мінімальної напруги (самозапуска) дуже залежить від застосування двигуна. Але типова уставка може бути в межах 0.8-0.9 номінальної напруги. (3)

2.10. ЗАХИСТ ПО ЗНИЖЕННЮ НАПРУГИ

Умови зниження напруги можуть відбуватися на енергосистемі в результаті збільшеного навантаження, короткого замикання або неправильного регулювання. Перехідні короткочасні пониження напруги можуть дозволяти успішний самозапуск двигунів. Проте, тривале зниження напруги приводить до перекидання двигуна. Тому зазвичай застосовується захист по зниженню напруги з витримкою часу.

Захист від пониження напруги P220 складається з двох що незалежних вимірюють лінійну напругу ступенів.

Два ступені необхідно, щоб забезпечити дію на сигнал і відключення. Альтернативно, різні уставки за часом можуть бути потрібними залежно від серйозності короткочасного пониження напруги. Тобто, навантажений двигун може протистояти невеликому пониженню напруги протягом тривалого часу або швидко відключатися при великому зниженні напруги. Отже, можна використовувати два ступені; одна з вищою уставкою і довшою витримкою часу і друга з меншою напругою і меншою витримкою часу. На електростанціях застосовується 2 ступені захисту мінімальної напруги 1, з яких забезпечує самозапуск решти двигунів, а друга забезпечує останов енергоблока. Уставки встановлюються згідно вимогам директивних документів.

Назад залежна характеристика виражається наступною формулою:

$$t = TMS / (1 - M)$$

де

TMS- уставка коефіцієнта часу

t – час спрацьовування в секундах

M – прикладена напруга/уставка захисту.

Уставка для захисту від зниження напруги має бути встановлена нижче за коливання напруга, яка може очікуватися в нормальних умовах експлуатації

| | | | | | | | | | | |
|-----|------|----------|-------|------|--|--|--|--|--|------|
| | | | | | | | | | | Лист |
| | | | | | | | | | | |
| Зм. | Лист | № докум. | Підп. | Дата | | | | | | 57 |

пристрою. Ця уставка залежить від умов, але типові відхилення мережевої напруги можуть бути близько 10% номінального значення.

Подібне можна сказати про уставку витримки часу, тобто необхідна витримка залежна від часу, протягом якого двигун може протистояти зниженій напрузі. Типово уставка часу може бути близько 0.5 секунд.

Ця функція повинна блокуватися від комутаційного апарату двигуна, щоб гарантувати її вивід у разі зупинки двигуна. Для цього використовується оптовход. (3)

2.11 ЗАХИСТ ВІД ВТРАТИ НАВАНТАЖЕННЯ

Щоб виявляти втрату навантаження двигуном, реле P220 включає направлений елемент мінімальної потужності. Це може використовуватися, наприклад, для захисту електричних двигунів насосів у разі втрати навантаження або аварії в механічній передачі.

Слід звернути увагу, що спрацьовування направленого елемента мінімальної потужності можливе тоді, коли вимикач включений, а активна потужність менше мінімально можливого навантаження.

У випадках, коли номінальна потужність не може бути досягнута протягом пуску (наприклад, де двигун запускають без навантаження), необхідно заборонити цю функцію на певний час.

Уставка цього захисту може бути різною, але типово може бути встановлена на 10-20% мінімального навантаження.

Номінальна потужність двигуна з попереднього прикладу:

$$P = \sqrt{3} \times 293 \times 11000 = 5.6 \text{ MVA}$$

Приймаючи, що навантаження може бути 70% номінальною, величина мінімальної потужності може бути визначена виходячи з 80% цього значення, а уставка т.ч. повинна скласти – 300 кВт.

$$P < \text{уставка мінімальною потужності} = 300 \text{ кВт}$$

Витримка часу на відпаданні має бути встановлена більше часу пуску і набору навантаження двигуна. Витримка часу на спрацьовування захисту встановлюється залежно від умов експлуатації. (3)

| | | | | | | | | | | |
|-----|------|----------|-------|------|--|--|--|--|--|------|
| | | | | | | | | | | Лист |
| | | | | | | | | | | |
| Зм. | Лист | № докум. | Підп. | Дата | | | | | | 58 |

3. КОРОТКИЙ ОГЛЯД СИСТЕМИ ПРИСТРОЮ

3.1 КОРОТКИЙ ОГЛЯД АПАРАТНОЇ ЧАСТИНИ

Апаратні засоби пристрою мають модульну конструкцію, тобто пристрій складається з декількох модулів, які вибираються із стандартного діапазону. Деякі модулі є обов'язковими, тоді як інші – необов'язкові, залежно від вимог замовника.

Реле, можуть мати наступні модулі:

3.1.1 Плата процесора

Плата процесора проводить всі обчислення і управляє дією всіх інших модулів в пристрої. Плата процесора також містить і управляє інтерфейсом користувача (ЖКД, світлодіоди, клавіатура і інтерфейси передачі інформації).

3.1.2 Плата входів

Плата входів перетворює інформацію, сигнали від аналогових і дискретних входів, у формат, відповідний для обробки платою процесора. Стандартна плата входів складається з двох плат: плати трансформаторів, яка забезпечує електричну ізоляцію і основної плати входів, яка забезпечує аналого-цифрове перетворення вхідних сигналів.

3.1.3 Блок живлення

Блок живлення забезпечує живлення всіх модулів пристрою на трьох різних рівнях напруги. Блок живлення також забезпечує електричне підключення RS485 для порту передачі інформації на задній стінці реле. На другій платі блоку живлення змонтовані реле, які забезпечує вихідні контакти.

3.1.4 Плата IRIG-B

Ця плата поставляється за замовленням, і може використовуватися, за наявності сигналу IRIG-B, для забезпечення точної синхронізації пристроїв за часом. Як опція, можлива установка порту передачі інформації по волоконно-оптичному кабелю, з використанням тільки протоколу MEK 60870.

Всі модулі зв'язані адресною шиною з паралельною передачею даних, яка

| | | | | | | | | | |
|-----|------|----------|-------|------|----------------------|--|--|--|------|
| | | | | | | | | | Лист |
| | | | | | | | | | 59 |
| Зм. | Лист | № докум. | Підп. | Дата | СУдн-94П.6.151.03.ПЗ | | | | |

дозволяє процесору на вимогу посилати і приймати інформацію і від того або іншого модуля. Є також окрема шина даних, що послідовно поступають, для передачі вибіркових відомостей з модуля входів на процесор.(2)

3.2 КОРОТКИЙ ОГЛЯД ПРОГРАМНОГО ЗАБЕЗПЕЧЕННЯ

Програмне забезпечення пристрою може бути розбите на чотири елементи: операційна система, що працює в режимі реального часу, програмне забезпечення обслуговування системи, основне програмне забезпечення і програмне забезпечення захисту і управління. Ці чотири елементи невидимі користувачем, і обробляються тією ж самою платою процесора. Відмінність між чотирма частинами програмного забезпечення зроблена тільки для пояснення:

3.2.1 Операційна система, що працює в режимі реального часу

Операційна система реального часу використовується, для створення структури роботи різних частин програмного забезпечення реле. Програмне забезпечення розбите на завдання. Операційна система в режимі реального часу відповідальна за вирішення цих завдань так, що вони виконуються в доступний час і в бажаній черговості. Операційна система також здійснює обмін інформацією у формі повідомлень між завданнями.

3.2.2 Програмне забезпечення обслуговування системи

Програмне забезпечення обслуговування системи забезпечує управління нижнім рівнем, апаратними засобами пристрою. Наприклад, програмне забезпечення обслуговування системи управляє початковим завантаженням програмного забезпечення з незалежної флеш -пам'яті ППЗУ, при включенні живлення, забезпечує завантаження програмного драйвера для інтерфейсу користувача через ЖКД, клавіатуру і порти послідовної передачі інформації. Програмне забезпечення обслуговування системи забезпечує проміжний інтерфейс між управлінням апаратними засобами пристрою і рештою частини програмного забезпечення пристрою.

| | | | | | | | | | |
|-----|------|----------|-------|------|--|--|--|--|------|
| | | | | | | | | | Лист |
| | | | | | | | | | |
| Зм. | Лист | № докум. | Підп. | Дата | | | | | 60 |

3.2.3 Основне програмне забезпечення

Основне програмне забезпечення управляє уставками пристрою, інтерфейсом користувача і виконує записи подій, сигналів, пошкоджень і експлуатаційних повідомлень. Всі уставки зберігаються в базі даних пристрою, яка забезпечує пряму сумісність із зв'язком Cougier. Для всіх інших інтерфейсів (тобто, клавіатура, інтерфейс ЖКД, Modbus і МЕК 60870-5-103) основне програмне забезпечення перетворить інформацію з бази даних в необхідний формат. Основне програмне забезпечення надає інформацію програмному забезпеченню захисту і управління про зміну уставок і записах, відповідно до технічних вимог.

3.2.4 Програмне забезпечення захисту і управління

Програмне забезпечення захисту і управління виконує обчислення всіх алгоритмів захисту пристрою. Воно включає обробку цифрового сигналу, наприклад фільтрація Фур'є і допоміжних завдань, таких, як запис осцилограм. Інтерфейси програмного забезпечення захисту і управління пов'язані з основним програмним забезпеченням для зміни уставок і виконання записів, і з програмним забезпеченням обслуговування системи для отримання вибірки даних і доступу до вихідних реле і дискретних оптоізолюваних входів. (2)

4. АПАРАТНІ МОДУЛІ

Пристрій побудований за модульним принципом, де кожен модуль виконує окрему функцію в межах дії пристрою. Цей розділ описує функціональна дія різних апаратних модулів.

Захист МІСОМ Р220 використовує цифрові технології для виконання функцій захисту, управління і контролю двигунів.

Вона обладнана 4 аналоговими входами (3 входи фазних струмів і 1 вхід струму нульової послідовності). Струмові входи мають два номінали 1А і 5 А (можна комбінувати номінальний струм входу нейтралі в 1 А і номінальний струм в 5 А для фазних струмів).

Можна програмувати вихідні реле для відповідності який-небудь з наявних функцій захисту і управління. Допоміжне живлення здійснюється від джерела постійного або змінного струму через внутрішній перетворювач. Гарантується правильна робота захисту Р220 протягом коротких перерв живлення тривалістю менше 500 мс.

Передня панель дає операторові доступ до даних захисту МІСОМ Р220 або через світлодіоди, або через блок дисплея і клавіатури. У пам'яті зберігаються різні сигнали і їх можна побачити на дисплеї з підсвічуванням. Ці сигнали можна прочитувати вільно, без пароля. Тільки зміна і скидання сигналів можливі після введення пароля, записаного в пам'яті.

Захист МІСОМ Р220 записує і вимірює велике число даних з дуже великою точністю. Вона постійно вимірює струми фаз і нейтралі, враховуючи значення, що діють, аж до 10 гармоніки при частоті 50 Гц і до 8 гармоніки при частоті 60 Гц.

У захисту МІСОМ Р220 із заднього боку є інтерфейс типу RS485 з протоколами передачі інформації на вибір: MODBUS™ RTU, Кур'єр або МЕК 60870-5-103. Це дає можливість операторові прочитувати дані, що зберігаються в захисті (вимірювання, сигналізація, параметри), або змінювати різні уставки і привласнення входів кожного захисту, або передавати команди дистанційно.

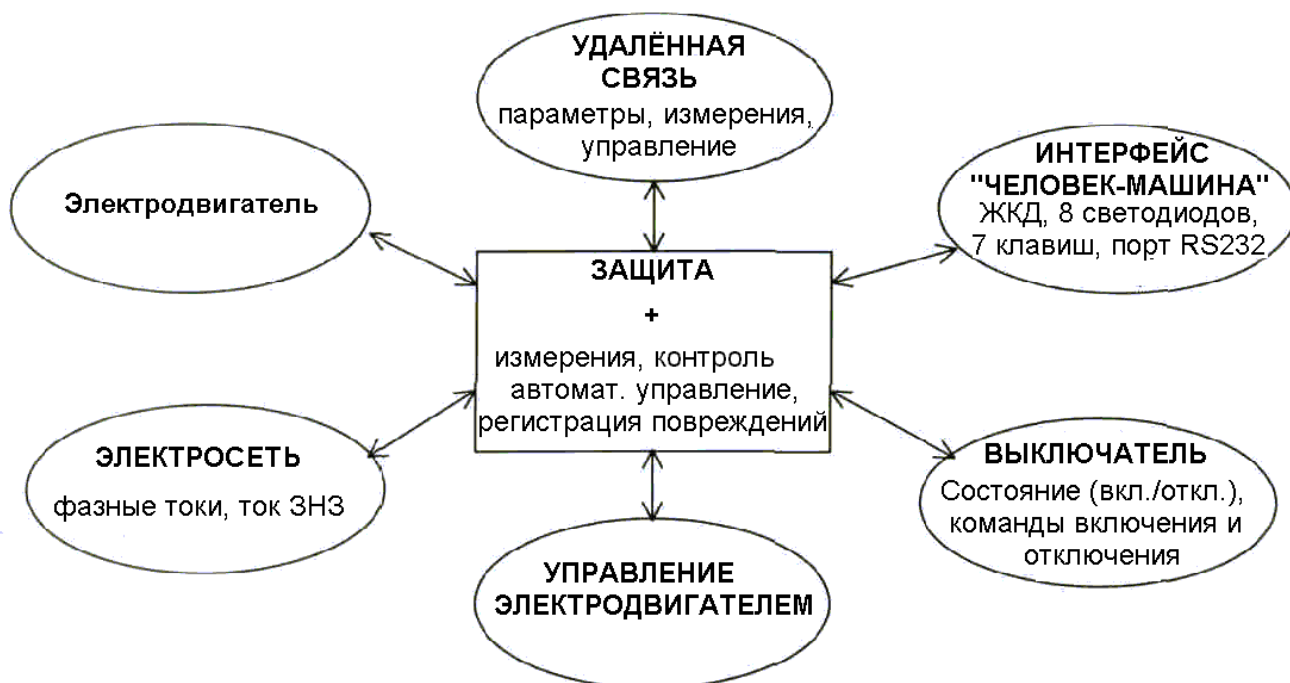
| | | | | | | | | | |
|-----|------|----------|-------|------|----------------------|--|--|--|------|
| | | | | | | | | | Лист |
| | | | | | | | | | 62 |
| Зм. | Лист | № докум. | Підп. | Дата | СУдн-94П.6.151.03.ПЗ | | | | |

Також можна змінити ці дані за допомогою роз'єму RS232, розміщеного на передній панелі, використовуючи програмне забезпечення параметризації SS07.

Захисту MICOM P220 можуть бути сполучені безпосередньо через інтерфейс з цифровою системою управління і контролю (наприклад, MICOM S10, SCADA). Все наявні дані поступають в розпорядження оператора і можуть бути використані по місцю або дистанційно.

Захист MICOM P220 може витягувати з корпусу під час роботи. Це означає, що її працюючі частини можна вийняти з металевого корпусу, тоді як захист отримує живлення від допоміжного блоку живлення. Якщо захист вийняли з корпусу, то:

струмові ланцюги фазних трансформаторів струму і ТТ нейтралі не розриваються завдяки наявності внутрішніх закорачиваючих устроїв, розміщених на струмових входах (частина металевого корпусу), не виникає команди відключення, контрольне реле спрацьовує, не відключається інтерфейс типу RS485. Проте передача інформації не можлива, коли захист витягує з корпусу.



Малюнок 18. Зовнішні зв'язки захисту MICOM P220 (2)

4.1 ПЛАТА ПРОЦЕСОРА

Пристрій побудований на базі 32-розрядного процесора цифрового сигналу (DSP) TMS320C32 з плаваючою комою, з тактовою частотою 20 МГц. Цей процесор виконує всі обчислення пристрою, включаючи функції захисту, управління передачею даних і інтерфейс користувача. Інтерфейс користувача складається з: ЖКД, клавіатури і світлодіодів. Плата процесора розташована безпосередньо позаду лицьової панелі пристрою, на якій також змонтовані ЖКД, світлодіоди і порти зв'язку лицьової панелі. Порти зв'язку містять 9-контактний D-соединитель RS232 для послідовної передачі інформації (наприклад, для MICOM S1 і зв'язків Courier) і 25-контактний D-соединитель випробувального порту пристрою паралельного зв'язку. Послідовний зв'язок виконується за допомогою послідовного двоканального контролера зв'язку (SCC) 85C30. Пам'ять блоку основного процесора розбита на дві категорії: енергозалежну і незалежну. Енергозалежна пам'ять – це ОЗУ з швидким доступом (стан з нульовим часом очікування), яке використовується для зберігання і виконання програмного забезпечення процесора і зберігання даних, необхідних для обчислень процесора. Незалежна пам'ять підрозділена на 3 групи: 2 МБ флеш-пам'яті для довготривалого зберігання програмної коди і тексту разом з уставками за умовчанням, 256 кБ ОЗУ з резервним живленням від батареї для зберігання осцилограм, записів подій і пошкоджень і експлуатаційних повідомлень і 32 кБ СППЗУ для зберігання конфігураційних даних, включаючи існуючі значення уставок. (2)

4.2 ВНУТРІШНІ ШИНИ ЗВ'ЯЗКУ

Пристрої мають дві внутрішні шини для передачі даних між різними модулями. Основна шина - паралельна, яка є частиною 64-жильного стрічкового кабелю. Паралельна шина несе дані і сигнали адресної шини на додаток до сигналів управління всім лініям живлення. Діями шини управляє процесор, який є головним в порівнянні з іншими модулями.

Друга шина – послідовна, яка використовується виключно для передачі

| | | | | | | | | | | |
|-----|------|----------|-------|------|----------------------|--|--|--|--|------|
| | | | | | | | | | | Лист |
| | | | | | | | | | | |
| Зм. | Лист | № докум. | Підп. | Дата | СУдн-94П.6.151.03.ПЗ | | | | | 64 |

цифрових значень вибірок від вхідного модуля до процесора. Процесор DSP має вбудований послідовний порт, який використовується для прочитування вибірових даних з послідовної шини. Послідовна шина також забезпечується 64-жильним стрічковим кабелем. 9(2)

4.3 ПЛАТА ВХОДІВ

Плата входів забезпечує зв'язок між процесором пристрою, аналоговими і цифровими сигналами, що входять в пристрій. Плата входів складається з двох друкарських плат: основної вхідної плати і трансформаторної плати. Пристрої P141 і P142 мають три входи напруги і чотири струмові входи. Пристрої P143 мають додатковий вхід напруги для функції контролю синхронізму.

4.3.1 Плата трансформаторів

Плата трансформаторів підключена до чотирьох трансформаторів напруги (ТН) і п'яти трансформаторів струму (ТТ). Струмові входи мають номінальний струм 1 А або 5А, (опції меню і монтажу), а входи напруги можуть бути на номінальну напругу 110В або 440В (залежить від замовлення). Трансформатори використовуються для зниження струмів і напруги до рівня, відповідного пристрою і забезпечують ефективну ізоляцію між пристроєм і енергосистемою. Схеми з'єднань вторинних обмоток трансформаторів струму і напруги виконані по диференціальній схемі для зниження шумів.

4.3.2 Плата входів

Основна плата входів забезпечує перетворення аналогових сигналів в цифрові сигнали за допомогою аналого-цифрового перетворювача. Диференціальні аналогові сигнали від ТТ і ТН з плати трансформаторів, перетворюються в дискретні вибірки і передаються на плату процесора через послідовну шину передачі даних. На вході аналогові сигнали пропускаються через фільтр і мультиплексируються в елементарний сигнал аналого-цифрового перетворювача. АЦ перетворювач забезпечує роздільну здатність 16 битий і подає на вихід ряд даних, що послідовно поступають.

Схема стискування сигналу, передбачає вибірку 16-ти аналогових

| | | | | | | |
|-----|------|----------|-------|------|----------------------|------|
| | | | | | | Лист |
| | | | | | | 65 |
| Зм. | Лист | № докум. | Підп. | Дата | СУдн-94П.6.151.03.ПЗ | |

каналів. Пристрої Р241 обробляє 9 струмових входів і 4 входи напруги. Використовуються 3 додаткових каналу, для виконання вибірки 3 різної напруги з метою безперервної перевірки роботи мультиплексора і точності АЦП. Калібрування СППЗУ має градуовальні коефіцієнти, які використовуються процесором для виправлення будь-якої погрішності амплітуди і фази, що вводяться трансформаторами і аналоговою електричною схемою. Інша функція вхідного блоку – читання стану сигналів цифрових введень і напряму на паралельну шину даних для обробки. Плата входів містить 8 дискретних входів для підключення до восьми цифрових вхідних сигналів. Оптоізолірованіє входи використовуються для захисту електроніки пристрою від високої напруги енергосистеми. Внутрішнє джерело живлення 48 В знаходиться в задній частині пристрою для живлення дискретних входів. Вхідна панель забезпечує деяку фільтрацію цифрових сигналів апаратних засобів, з метою видалення небажаних шумів перед подачею сигналів на шину паралельної передачі даних. Залежно від моделі пристроєм може бути прийнято більше, ніж 8 вхідних дискретних сигналів. Це досягається за допомогою додаткової плати дискретних входів, яка містить ті ж 8 оптоізолірованих дискретних входів, що і основна плата входів, проте не містить ніяких ланцюгів для аналогових сигналів, які є на основній платі входів.(2)

4.4 БЛОК ЖИВЛЕННЯ (ВКЛЮЧАЮЧИ ВИХІДНІ РЕЛЕ)

Блок живлення містить дві друкарські плати, одну безпосередньо джерело живлення і іншу плату вихідних реле. Плата джерела живлення також містить апаратні засоби введення і виводу для порту передачі інформації, розташованого на задній стінці пристрою, який забезпечує інтерфейс зв'язку RS485.

4.4.1. Плата джерела живлення (включаючи інтерфейс зв'язку RS485)

Пристрій може мати три різні конфігурації джерел живлення. Вона визначається при замовленні і залежить від характеру живлячої напруги,

підключеної до реле. Три варіанти приведено в таблиці 5:

Таблиця 5

Вибір джерела живлення.

| Номинальна напруга постійного струму, В | Номинальна напруга змінного струму, В |
|---|---------------------------------------|
| 24 – 48 В тільки постійний струм | |
| 48 – 125 В | 30 – 100 В (значення, що діє) |
| 110 – 250 В | 100 – 240 В (значення, що діє) |

Виходи всіх версій блоку живлення використовуються, щоб підвести окремі шини живлення до всіх інших модулів в пристрої. У пристрої використовуються три рівні напруги, 5,1 В для всіх цифрових ланцюгів ± 16 У для аналогової електроніки, наприклад, на входній панелі, і 22 В для живлення котушок вихідних реле. Вся напруга живлення, включаючи 0 В заземлення, розподілена по реле 64-жильним стрічковим кабелем. Ще один рівень напруги в блоці живлення, це напруга внутрішнього джерела 48 В. Оно підведене до затисків на задній стінці пристрою так, щоб його можна було використовувати для управління оптично ізольованими дискретними входами. Дві інших функції плати живлення - інтерфейс зв'язку RS485 і контрольні контакти реле. Інтерфейс RS485 використовується для підтримки зв'язку, за допомогою одного з протоколів: Courier, Modbus або MEK 60870-5-103. RS485 підтримує напівдуплексний зв'язок і забезпечує оптичну ізоляцію передаваних і отримуваних послідовних даних. Вся внутрішня передача даних від плати живлення проводиться через плату вихідних реле, сполучену шиною паралельної передачі інформації. Пристрій контролю справності має вихідне реле з двома контактами, один нормально розімкнений і один нормально замкнений, які управляються платою процесора. Вони встановлені, для контролю справного стану пристрою захисту.

| | | | | | | | | | | |
|-----|------|----------|-------|------|----------------------|--|--|--|--|------|
| | | | | | | | | | | Лист |
| | | | | | | | | | | |
| Зм. | Лист | № докум. | Підп. | Дата | СУдн-94П.6.151.03.ПЗ | | | | | 67 |

4.4.2. Плата вихідних реле

Плата вихідних реле містить сім реле, три з нормально розімкненими контактами і чотири з контактами, що перемикаються. Реле мають напругу живлення 22 В. Запис або читання стану реле виконується за допомогою паралельної шини даних. Залежно від моделі реле може мати сім додаткових вихідних контактів, з використанням до трьох додаткових плат реле.(2)

4.5 ПЛАТА IRIG-B

Плата IRIG-B поставляється за замовленням, і може бути встановлена для забезпечення точної синхронізації пристроїв за часом. Вона може використовуватися скрізь, де є сигнал IRIG-B. Сигнал IRIG-B сполучений з платою через з'єднувач BNC на задній стінці пристрою. Інформація часу використовується, для синхронізації внутрішнього годинника пристрою захисту в режимі реального часу з точністю 1 мс. Внутрішній годинник використовується для установки тимчасових міток при записі подій, пошкоджень і осцилограм. Панель IRIG-B може також бути забезпечена оптоволоконним передавачем /приемником, який використовується для передачі інформації замість електричного з'єднання RS485 (тільки MEK 60870). (2)

4.6 МЕХАНІЧНА СХЕМА

Корпуси пристроїв виготовлені з начорно обробленої сталі, яка має провідне покриття з алюмінію і цинку. Це забезпечує хороше заземлення при з'єднаннях, з низьким повним опором заземлення, що є істотним для роботи при зовнішніх перешкодах. Плати і модулі мають багатократні заземлення для захисту від зовнішніх перешкод і зменшення впливу шуму в каналі. На платах використовуються заземляючі пластини, щоб понизити повний опір, і кліпси, щоб заземлити металоконструкцію модуля. Високо струмові клемники встановлені в тильній частині пристрою для підключення сигналів струму і напруги. Клемники середнього струму використовуються для цифрових логічних вхідних сигналів, контактів вихідних реле, джерела живлення і порту

| | | | | | | | | | |
|-----|------|----------|-------|------|----------------------|--|--|--|------|
| | | | | | | | | | Лист |
| | | | | | | | | | |
| Зм. | Лист | № докум. | Підп. | Дата | СУдн-94П.6.151.03.ПЗ | | | | 68 |

5. ПРОГРАМНЕ ЗАБЕЗПЕЧЕННЯ ПРИСТРОЮ

Програмне забезпечення складається з чотирьох розділів:

- Операційна система в режимі реального часу
- Програмне забезпечення обслуговування системи
- Основне програмне забезпечення
- Програмне забезпечення захисту і управління

Цей розділ описує детально основне програмне забезпечення і програмне забезпечення управління і захисту, які управляють функціональним режимом пристрою захисту. (2)

5.1 ОПЕРАЦІЙНА СИСТЕМА В РЕЖИМІ РЕАЛЬНОГО ЧАСУ

Програмне забезпечення розбите на завдання; операційна система використовується в режимі реального часу, щоб забезпечити обробку завдань в доступний час і в бажаному порядку черговості. Операційна система також відповідає за управління зв'язком між програмними завданнями за допомогою повідомлень операційної системи. (2)

5.2 ПРОГРАМНЕ ЗАБЕЗПЕЧЕННЯ ОБСЛУГОВУВАННЯ СИСТЕМИ

Програмне забезпечення обслуговування системи забезпечує інтерфейс між апаратними засобами пристрою, функціональними можливостями вищого рівня основного програмного забезпечення і програмного забезпечення управління і захисту. Наприклад, програмне забезпечення обслуговування системи забезпечує драйвери для елементів типу ЖКД, клавіатури, портів видаленої передачі інформації і управляє початковим завантаженням процесора і завантаженням коду процесора в ОЗУ з незалежної флеш-пам'яті ППЗУ при включенні. (2)

5.3 ОСНОВНЕ ПРОГРАМНЕ ЗАБЕЗПЕЧЕННЯ

Основне програмне забезпечення має три основні функції:

- Управління реєстрацією записів, вироблюваних програмним

| | | | | | | | | | | |
|-----|------|----------|-------|------|--|--|--|--|--|------|
| | | | | | | | | | | Лист |
| | | | | | | | | | | |
| Зм. | Лист | № докум. | Підп. | Дата | | | | | | 70 |

забезпеченням захисту, включаючи записи подій, пошкоджень і експлуатаційних повідомлень.

- Зберігання і обслуговування бази даних всіх уставок пристрою в незалежній пам'яті.

- Забезпечення внутрішнього інтерфейсу між базою даних уставок і кожним з інтерфейсів пристрою, тобто, інтерфейсом лицьової панелі і портами передачі інформації на лицьовій панелі і на задній стінці пристрою, використовуючи вибраний протокол зв'язку (Courier, Modbus, МЕК 60870-5-1 03).

Пристрій має функцію реєстрації, для збереження всіх записів сигналів, подій, пошкоджень і експлуатаційних повідомлень. Всі ці записи реєструються в ОЗУ з аварійним живленням від батареї, щоб забезпечити незалежний файл реєстрації всіх, подій. Пристрій підтримує чотири записи: кожна по 32 сигнали, 250 записів подій, 5 записів пошкоджень і 5 експлуатаційних повідомлень. Записи підтримуються так, що найновіший запис записується поверх найстарішого. Реєструюча функція може бути запущена програмним забезпеченням захисту або, у разі несправності реле, основним програмним забезпеченням, відповідальним за реєстрацію записів експлуатаційного повідомлення Помилки, які були виявлені безпосередньо основним програмним забезпеченням, або помилки які виявлені функцією програмного забезпечення обслуговування системи, так само реєструються. Див. також розділ про контроль і діагностику далі в цьому розділі.

База даних уставок містить всі уставки і дані, для пристрою включаючи захист, осцилограф і уставки управління. Уставки містяться в незалежному СППЗУ. Управління основним програмним забезпеченням бази даних уставок відповідає за те, щоб тільки інтерфейс користувача міг змінювати уставки бази даних у будь-який момент. Ця особливість використовується, для уникнення конфлікту між різними частинами програмного забезпечення під час зміни уставок. Для зміни уставок захисту і уставок осцилографа основне програмне забезпечення працює з 'надоперативною' пам'яттю в ОЗУ. Це дозволяє

частоти вибірки 24 вибірки за період промислової частоти, використовуваної пристроєм. Програмне забезпечення захисту і управління знову припиняється, коли закінчена обробка всього набору вибірок. Це дозволяє виконувати інші програмні завдання.

5.5.1. Обробка сигналів

Функція вибірок забезпечує фільтрацію вхідних дискретних сигналів і корекцію по частоті аналогових сигналів. Дискретні входи зв'язані з їх попередніми значеннями в течію підлозі періоду. Отже, зміна стану одного з входів повинна утримуватися принаймні, половину періоду перш, ніж воно реєструватиметься програмним забезпеченням управління і захисту. Корекцію по частоті аналогових вхідних сигналів здійснюють методом Фур'є, який застосовується до одного з вхідних сигналів, виявляючи зміну фазового кута зміряного сигналу. Використовується розрахункове значення частоти для вимірювання дискретизації, досягається постійний рівень дискретизації 24 вибірки в період. Значення частоти також зберігається для використання завданням захисту і управління.

Коли завдання захисту і управління перезапущене функцією вибірок, вона обчислює члени ряду Фур'є для аналогових сигналів. Члени ряду Фур'є розраховані, використовуючи однопериодне дискретне перетворення Фур'є (DFT) на 24 вибірки. DFT завжди обчислюється, використовуючи минулий період вибірок з буфера з 2 тактами, тобто, використовуються найостанніші дані. DFT, використовується, таким чином, що витягує основну складову промислової частоти з сигналу і відтворює величину і фазовий кут основної гармоніки у формі прямокутних складових. DFT забезпечує точне вимірювання компоненту основної частоти, і ефективну фільтрацію гармонійних частот і шумів. Це досягається у поєднанні з платою входів пристрою, яка забезпечує апаратну фільтрацію паразитних сигналів для зменшення частот вище за половину дискретизації і корекцію по частоті для підтримки дискретизації 24 вибірки за період. Члени ряду Фур'є вхідних сигналів струму і напруги зберігаються в пам'яті так, щоб до них мали доступ всі алгоритми елементів

зберігаючи аналогову інформацію по можливості в стислому вигляді, коли можливо. Це виконується шляхом виявлення зміни в аналогових вхідних сигналах і стискуванню запису форми кривої, коли вона знаходиться в сталому режимі. Стислі осцилограми можуть розтискати за допомогою програми MICOM S1, яка може також зберігати дані у форматі COMTRADE, таким чином, дозволяючи використання інших пакетів програм для проглядання зареєстрованих даних. (2)

| | | | | | | |
|-----|------|----------|-------|------|----------------------|------|
| | | | | | СУдн-94П.6.151.03.ПЗ | Лист |
| Зм. | Лист | № докум. | Підп. | Дата | | 75 |

колірних сигналів, знижує швидкість сприйняття кольору, гостроту зору, зорову адаптацію, порушує сприйняття візуальної інформації, зменшує на 5-12% продуктивність праці. Тривала дія шуму з рівнем звукового тиску 90 дБ знижує продуктивність праці на 30-60 %.

Медичні обстеження працівників ВЦ показали, що окрім зниження продуктивності праці, високі рівні шуму приводять до погіршення слуху. Тривале знаходження людини в зоні комбінованої дії різних несприятливих чинників може привести до професійного захворювання. Аналіз травматизму серед працівників ВЦ показує, що в основному нещасні випадки походять від дії фізично небезпечних виробничих чинників при заправці носія інформації на барабан, що обертається, при зняттю кожусі, при виконанні співробітниками невласних ним робіт. На другому місці випадки, пов'язані з дією електричного струму.

Електричні установки, до яких відноситься практично все устаткування ЕОМ, електродвигунів представляють для людини велику потенційну небезпеку, оскільки в процесі експлуатації або проведенні профілактичних робіт чоловік може торкнутися частин, що знаходяться під напругою. Специфічна небезпека електроустановок: токоведучі провідники, корпусу ЕОМ, електродвигуна і іншого устаткування, що опинилося під напругою в результаті пошкодження (пробою) ізоляції, не подають яких-небудь сигналів, які попереджають людину про небезпеку. Реакція людини на електричний струм виникає лише при протіканні останньої через тіло людини. Виключно важливе значення для запобігання електротравматизму має правильна організація обслуговування електроустановок ВЦ, що діють, проведення ремонтних, монтажних і профілактичних робіт. При цьому під правильною організацією розуміється строге виконання низки організаційних і технічних заходів і засобів, встановлених "Правилами технічної експлуатації електроустановок споживачів і правила техніки безпеки, що діють, при експлуатації електроустановок споживачів" (ПТЕ і ПТБ споживачів) і "Правила

установки електроустановок” (ПУЕ). Залежно від категорії приміщення необхідно прийняти певні заходи, що забезпечують достатню електробезпеку при експлуатації і ремонті електроустаткування. Так, в приміщеннях з підвищеною небезпекою електроінструменти, переносні світильники мають бути виконані з подвійною ізоляцією або їх напруга живлення не повинна перевищувати 42В. У ВЦ до таких приміщень можуть бути віднесені приміщення машинного залу, приміщення для розміщення сервісної і периферійної апаратури. У особливо небезпечних же приміщеннях напруга живлення переносних світильників не повинно перевищувати 12В, а робота з напругою не вище 42В вирішується тільки із застосуванням СИЗИЙ (діелектричних рукавичок, килимків і тому подібне). Роботи без зняття напруги на токоведущих частинах і поблизу них, роботи проводяться безпосередньо на цих частинах або при наближенні до них на відстань менш встановленого ПЕУ. До цих робіт можна віднести роботи по наладці окремих вузлів, блоків. При виконанні такого роду робіт в електроустановках до 1000 В необхідне застосування певних технічних і організаційних мерів, таких як:

- огорожі, розташовані поблизу робочого місця і інших токоведущих частин, до яких можливий випадковий дотик;
- робота в діелектричних рукавичках, або стоячи на діелектричному килимку;
- застосування інструменту з ізолюючими рукоятками, за відсутності такого інструменту слід користуватися діелектричними рукавичками.

Відповідно до ПТЕ і ПТБ споживачам і обслуговуючому персоналу електроустановок пред'являються наступні вимоги:

- особи, що не досягли 18-річного віку, не можуть бути допущені до робіт в електроустановках;
- обличчя не повинні мати каліцтв і хвороб, що заважають виробничій роботі;

| | | | | | | | | | |
|-----|------|----------|-------|------|----------------------|--|--|--|------|
| | | | | | | | | | Лист |
| | | | | | | | | | |
| Зм. | Лист | № докум. | Підп. | Дата | СУдн-94П.6.151.03.ПЗ | | | | 78 |

- обличчя повинні після відповідної теоретичної і практичної підготовки пройти перевірку знань і мати посвідчення на доступ до робіт в електроустановках.

У ВЦ розрядні струми статичної електрики найчастіше виникають при дотику до будь-якого з елементів ЕОМ. Такі розряди небезпеки для людини не представляють, але окрім неприємних відчуттів вони можуть привести до виходу з ладу ЕОМ. Для зниження величини виникаючих зарядів статичної електрики у ВЦ покриття технологічної половини слід виконувати з одношарового полівінілхлоридного антистатичного лінолеуму. Іншим методом захисту є нейтралізація заряду статичної електрики іонізованим газом. У промисловості широко застосовуються радіоактивні нейтралізатори. До загальних заходів захисту від статичної електрики у ВЦ можна віднести загальні і місцеве зволоження повітря. (6)

7. ЕКОНОМІЧНА ЧАСТИНА

7.1. ІНФОРМАЦІЯ ЯК ВИРОБНИЧИЙ РЕСУРС НА ПІДПРИЄМСТВІ.

Інформація є однією з найбільш складних природничонаукових і філософських категорій. Фактично до осмислення її як фундаментальної природної суті людство прийшло тільки в середині ХХ століття. До цього термін «інформація» относився тільки до процесів, що відбуваються в суспільстві.

Первинний сенс цього поняття — *відомості, повідомлення, нові знання*. У 20-і роки ХХ сторіччя вперше спробували зміряти кількість інформації. Виявилось, що ніж менш вірогідна подія, про яку мовиться в повідомленні, тим більше інформації воно несе (хоча залежність і не носить лінійного характеру). Отже, інформацією стають ті повідомлення, які знімають невизначеність, що існує до їх надходження. Англіїці жартували, що повідомлення «Завтра буде дощ» практично не несе інформації, оскільки має майже стовідсоткову вірогідність. Якщо подію має два рівноімовірні результати (наприклад, «буде дощ» і «не буде дощу»), то повідомлення про кожне з них несе одиницю інформації, звану бітом. Це визначення інформації, безумовно, сформувалося на основі антропоцентричного підходу, оскільки «приймачем», або споживачем повідомлення, однозначно має бути людина (Цимбал, 1977).

Значно ширше поняття інформації як *форми віддзеркалення*. Якщо в предметі відбуваються зміни, що відображають дію іншого предмету або сили природи, то можна сказати, що перший предмет стає носієм інформації про другий предмет або природне явище. Так, скелі «записують» інформацію про хвилі, які розбиваються про них, або вітри, які століттями їх обточують; пісок або сніг довго «пам'ятають» інформацію про тварин, які по ним пройшли; земля «консервує» і зберігає «пам'ять» про геологічних і навіть суспільних процесах,

| | | | | | | | | | |
|-----|------|----------|-------|------|----------------------|--|--|--|------|
| | | | | | | | | | Лист |
| | | | | | | | | | 80 |
| Зм. | Лист | № докум. | Підп. | Дата | СУдн-94П.6.151.03.ПЗ | | | | |

які відбуваються на її поверхні. Здатність предметів і явищ відобразити інформацію використовується людиною для її передачі або «запам'ятовування». У даному трактуванні вже подолано антропоцентричне тлумачення терміну. Інформацію-віддзеркалення може «приймати» не тільки людина. Всі представники тваринного і рослинного світу сприймають інформацію про явища природи, що відбуваються і навіть майбутніх, коректуючи по ній свою поведінку.

Проте реальний зміст інформації ширше і терміну «віддзеркалення». Адже віддзеркалення - це щось вторинне. Але хіба не володіють спочатку інформацією тіла і сили природи?

З розвитком кібернетики формуються нові підходи до трактування *інформації* на основі *категорії відмінності* (Урсул, 1971). Іншими словами, інформація - це щось, що передає відмінність природних об'єктів (предметів, процесів, явищ) у просторі та часі.

Очевидно, що, чим різноманітніше явище природи, тим великим набором характерних ознак воно може бути описане. Не випадково з цим пов'язано ще одне поняття *інформації* — *ступінь різноманітності* в об'єктах і процесах природи (Екоінформатика, 1992).

Цікавий підхід до визначення інформації зустрічаємо у А.А. Борісенко. Для нього передвісником інформації є *абсолютні обмеження* («обмеження обмежень»). Взаємодіючи з абсолютним рухом («рухом руху») вони утворюють інформацію (Борісенко, 2000; Борісенко, **2001**). Отже, можна зробити вивід, що початковим фундаментальним початком інформації є *обмеження руху, або міри свободи* матеріальних об'єктів.

Значний внесок у формування поняття *інформації* як фундаментального чинника природного середовища вніс радянський учений Н.Ф. Реймерс.

| | | | | | | | | | |
|-----|------|----------|-------|------|--|--|--|--|------|
| | | | | | | | | | Лист |
| | | | | | | | | | |
| Зм. | Лист | № докум. | Підп. | Дата | | | | | 81 |

У 60-і роки він запропонував трактувати інформацію як «один з найважливіших *природних ресурсів* і одночасне суспільне надбання, оскільки весь розвиток людства - результат освоєння і обробки *інформації*, що отримується з навколишнього середовища і накопичуваної суспільством» (Реймерс, 1990). Хоча в цьому визначенні і залишається відкритим питання про суть самої *інформації*.

На основі фундаментальних знань в області генетики, накопичених більш ніж за віковий період, в останні десятиліття ХХ століття людство підійшло до розуміння інформації як нематеріальної суті, яка є чинником, що управляє, своєюрідною *програмою дій* для матеріальних природних і соціальних систем. Все в світі - від найдрібніших клітинок до космічних об'єктів - розвивається і рухається згідно чітким інформаційним програмам, суть яких чоловік осягає, відкриваючи закони природи, будь то генетичний код або порядок руху сузір'їв. Отже, можна стверджувати, що *нематеріальна інформація* управляє матеріальним світом.

Можливо, саме символічний образ інформації відображений в Біблії: «На початку було *Слово*»... (Іоанна, 1,1-5). Адже в грецькій мові, з якої на більшість європейських мов була перекладена Біблія, «логос», окрім «слово», має і інші значення, зокрема, «сенс» або «задум».

Всі перераховані підходи до визначення інформації, швидше за все, є різними гранями такого складного і багатопланового природного явища, як *інформаційна суть*. Лише спробувавши зрозуміти, яким чином всі ці грані взаємозв'язані один з одним, ми зможемо наблизитися до формування більш менш цілісної картини змісту інформації з тих, що її здаються розрізненими мозаїчних фрагментів.

Перш ніж сформулювати визначення інформації, обзначим її принципові якості.

| | | | | | | | | | |
|-----|------|----------|-------|------|----------------------|--|--|--|------|
| | | | | | | | | | Лист |
| | | | | | | | | | |
| Зм. | Лист | № докум. | Підп. | Дата | СУдн-94П.6.151.03.ПЗ | | | | 82 |

Перше. Інформація - це те, що визначає (ідентифікує) властивості предметів і явищ у просторі та часі. Дійсно, чим відрізняється один об'єкт (предмет, процес або явище) від іншого? *Набором своїх просторово-часових параметрів*, тобто своїми просторовими характеристиками (структура, внутрішні зв'язки) і здатністю змінюватися або не змінюватися в часі (динаміка внутрішніх процесів, характер внутрішніх суперечностей, тенденцій, ін.). Що таке просторово-часові характеристики предмету? Це його форма, агрегатний стан (тверде, рідке, газоподібне, плазмове), різні фізико-хімічні властивості (твердість, пластичність, теплопровідність, спектральні особливості, електропровідність, електромагнітні параметри, ін.). Всі ці властивості визначаються різною здатністю предметів змінювати (не змінювати) свій стан (просторову структуру, температуру, інші фізичні параметри) у просторі та часі. Цим, зокрема, обумовлені підходи до визначення інформації на основі категорії *відмінності* (просторово-часова зміна) і програми *дій* (зміна в часі).

Друге. За допомогою чого створюється просторово-часова відмінність об'єктів (предметів, процесів, явищ) в природі? За допомогою відмінності в наборі мір свободи у різних об'єктів (систем), тобто їх можливості змінювати свій стан або реалізовувати свої здібності здійснювати різні форми руху. *Міри свободи, або обмеження*, і є тим, що у поєднанні з абсолютною потенцією до руху формує таку природну суть, як *матерія, простір, рух, закони природи*.

Третє. Яка природа інформаційної суті? Інформація нематеріальна. Її не можна віднести до категорії об'єктивної реальності. У цьому плані вона, швидше, могла б бути названа «віртуальною», тобто можливою реальністю. Інформація - це те, що не є матерією, але формує матеріальну суть - об'єктивні реальності: предмети і явища природи.

З урахуванням вищевикладеного сформулюємо визначення, отражающее перераховані властивості інформаційної суті.

| | | | | | | | | | | |
|-----|------|----------|-------|------|--|--|--|--|--|------|
| | | | | | | | | | | Лист |
| | | | | | | | | | | |
| Зм. | Лист | № докум. | Підп. | Дата | | | | | | 83 |

Інформація - це природна суть, що несе в собі характерні ознаки предметів і явищ природи, що виявляються у просторі та часі.

Саме цю природну суть намагаються передати люди в своїх повідомленнях і сприймають об'єкти матеріального світу, відображаючи дію тіл і сил природи. Саме ця природна суть формує відмінність одних явищ від інших, і, отже, служить мірою різноманітності в природі. Саме ця природна суть виступає як своєрідна програма розвитку природних і суспільних процесів. І саме цю природну суть намагаються досягнути люди, щоб внести усвідомленість і доцільність до цього розвитку. (7)

| | | | | | | | | | |
|-----|------|----------|-------|------|----------------------|--|--|--|------|
| | | | | | | | | | Лист |
| | | | | | | | | | |
| Зм. | Лист | № докум. | Підп. | Дата | СУдн-94П.6.151.03.ПЗ | | | | 84 |

ВИСНОВОКИ

У даній кваліфікаційній роботі бакалавра ми розглянули керування ефективністю роботи компресорної станції.

Вивчивши характеристики, пристрій і принцип дії Р 220 можна зробити наступні висновки.

Пристрої MICOM - нова серія виробів від ALSTOM T&D Protection & Control. Використовуючи останні досягнення цифрової техніки, пристрої MICOM призначені для використання в широкому діапазоні устаткування енергосистеми, а саме двигунів, генераторів, повітряних і кабельних ліній.

Ці реле розроблені на загальній основі і програмній платформі для досягнення високого ступеня спільності між виробами. Одним з таких виробів є пристрій захисту двигуна. Це реле призначене для захисту асинхронних і синхронних електродвигунів тих, що вимагають комплексного захисту.

| | | | | | | |
|-----|------|----------|-------|------|----------------------|------|
| | | | | | СУдн-94П.6.151.03.ПЗ | Лист |
| Зм. | Лист | № докум. | Підп. | Дата | | 85 |

14. Антоненко В. М. Сучасні інформаційні системи і технології: управління знаннями : навч. посібник / В. М. Антоненко, С. Д. Мамченко, Ю. В. Рогушина. – Ірпінь : Нац. університет ДПС України, 2018. – 212 с.

15. Воронін А. М. Інформаційні системи прийняття рішень: навчальний посібник. / Воронін А. М., Зіатдінов Ю. К., Климова А. С. – К. : НАУ-друк, 2009. – 136с.

| | | | | | | |
|-----|------|----------|-------|------|----------------------|------|
| | | | | | СУдн-94П.6.151.03.ПЗ | Лист |
| Зм. | Лист | № докум. | Підп. | Дата | | 87 |